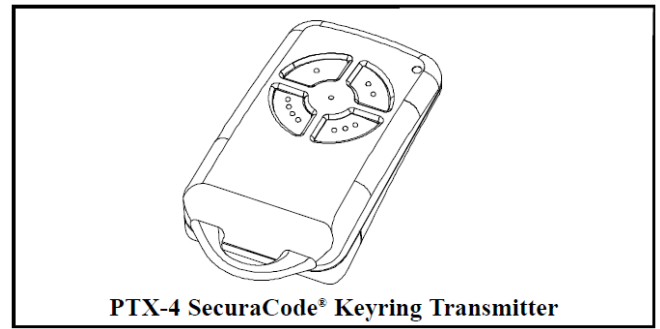


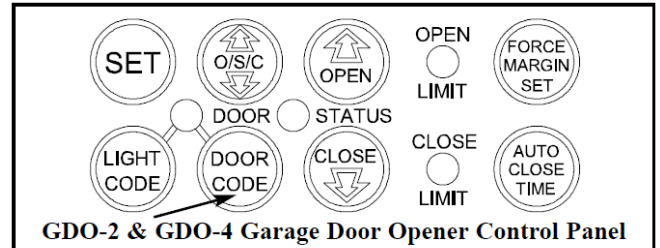
ATA SECURACODE



PTX-4 SecuraCode® Keyring Transmitter

MEMORIZACION DESDE EL RECEPTOR

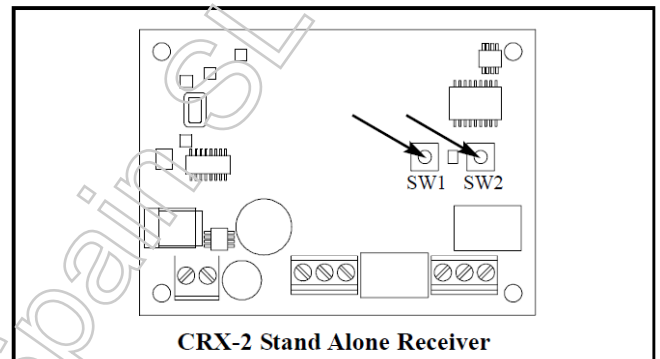
1. Pulse y mantenga pulsado el botón azul **DOOR CODE** en el motor o SW1 o SW2 en el receptor.
2. Pulse el nuevo mando por dos segundos.
3. Suéltelo y espere dos segundos. Vuelva a pulsarlo por otros dos segundos.
4. Suelte el botón azul **DOOR CODE** o el botón SW.
5. Pruebe el nuevo emisor.



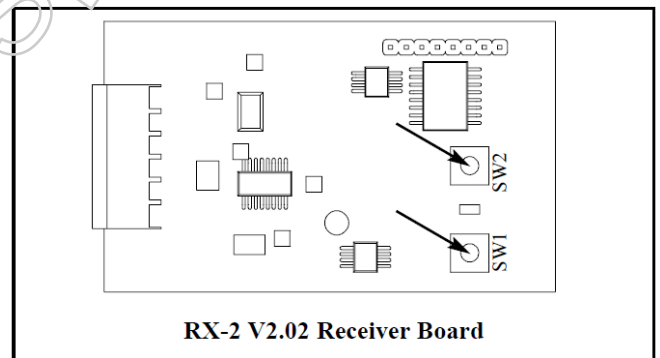
GDO-2 & GDO-4 Garage Door Opener Control Panel

MEMORIZACIÓN DESDE UN MANDO EN USO

1. Pulse el botón semilla durante dos segundos de un mando ya en funcionamiento utilizando una aguja.
2. Pulse el nuevo mando durante dos segundos.
3. Espere dos segundos y vuelva a pulsar el mismo botón durante dos segundos más.
4. Pruebe el nuevo emisor.



CRX-2 Stand Alone Receiver



RX-2 V2.02 Receiver Board

