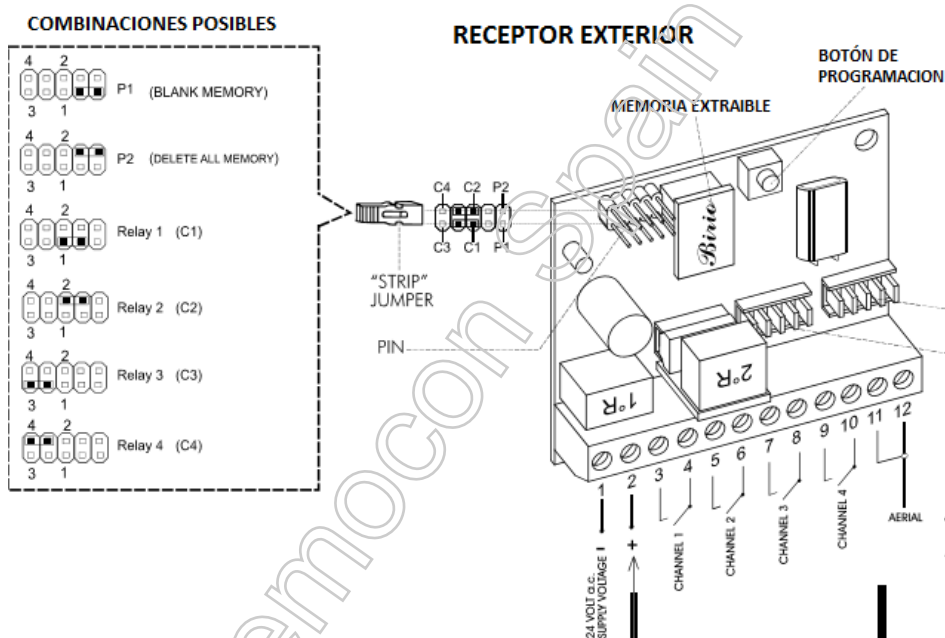
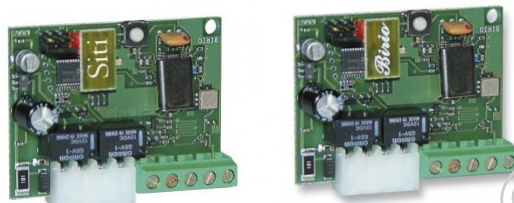


FADINI Birio – Jubi 433 – Jubi Small - Siti



PROGRAMACION DESDE EL RECEPTOR

1. En el receptor mueva el jumper a la posición C1.
2. Pulse a la vez el botón P en el receptor y el mando a memorizar durante cinco segundos.
3. Una vez memorizado el LED en el receptor destella una vez.
4. Para memorizar cualquier otro botón en cualquier otro canal repita los pasos 1,2 y 3 pero en el paso 1 mueva el jumper a la posición deseada..
5. Al terminar de memorizar emisores quite el jumper de la posición C y colóquelo en un solo pin.