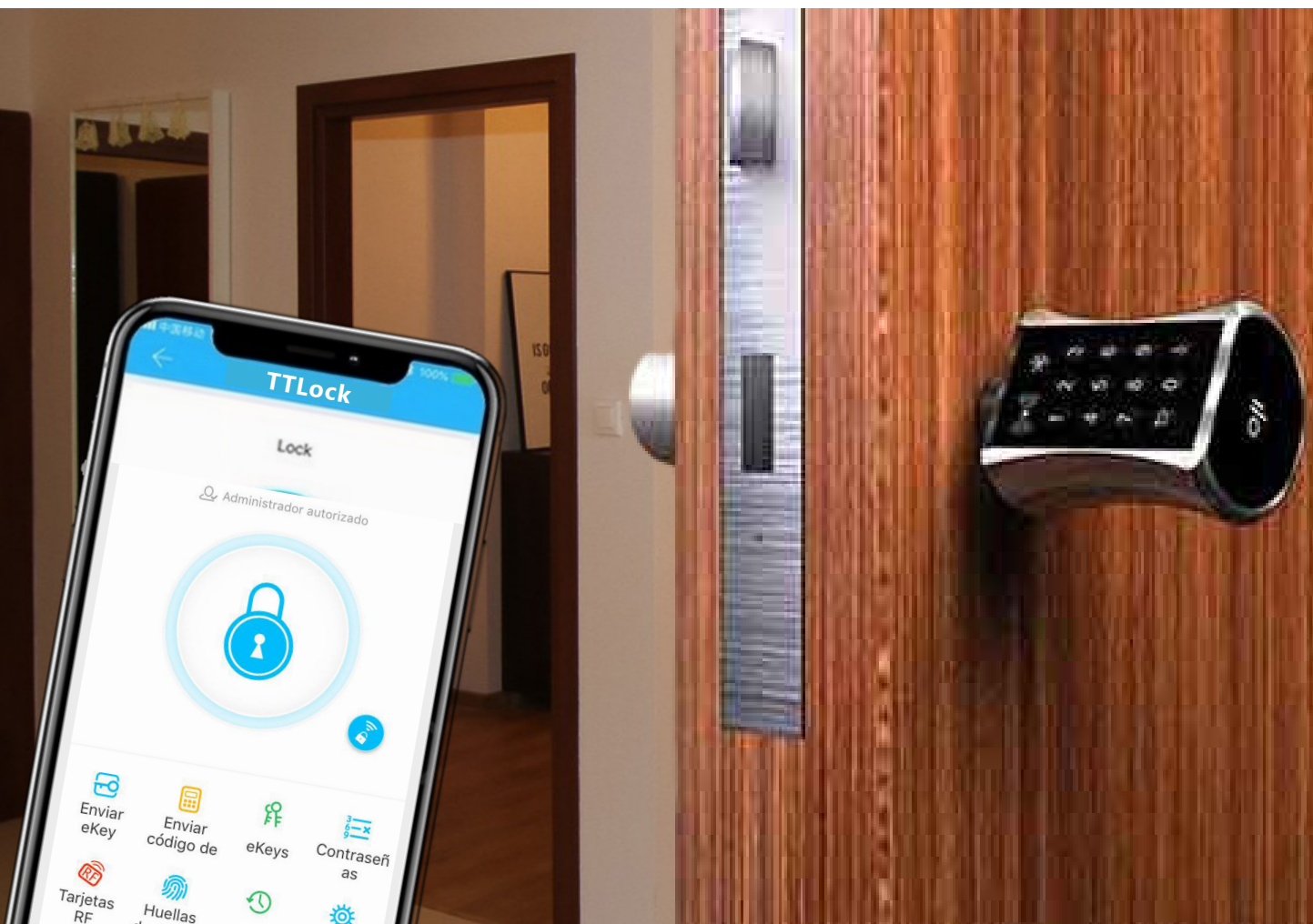
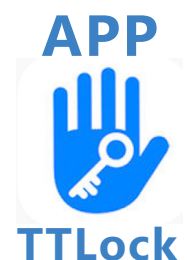


Controla tus accesos en tiempo real desde tu teléfono móvil



Cilindro Electrónico para Control de Accesos

Gestiona y controla desde cualquier lugar el acceso a la puerta de tu apartamento, de tu oficina o de tu negocio.



Cilindro Electrónico para Control de Accesos

CIEL

Formas de accionar el sistema



Password de hasta 8 dígitos

Tarjeta de Proximidad de 13.5 Mhz

Bluetooth 4,0 en adelante *

WiFi *
(es necesario un punto de enlace WiFi) PEWBME

*En este caso es necesario el uso de la aplicación **TTLock** que está disponible gratuitamente para IOS y Android

Características Técnicas

Alimentación	4.5V / 3 Pilas AAA
Material	Acero aleación zinc
Clasificado	IP44
Usuarios	hasta 20000
Protocolo	Mifare 13.5 MHz

Medidas Disponibles

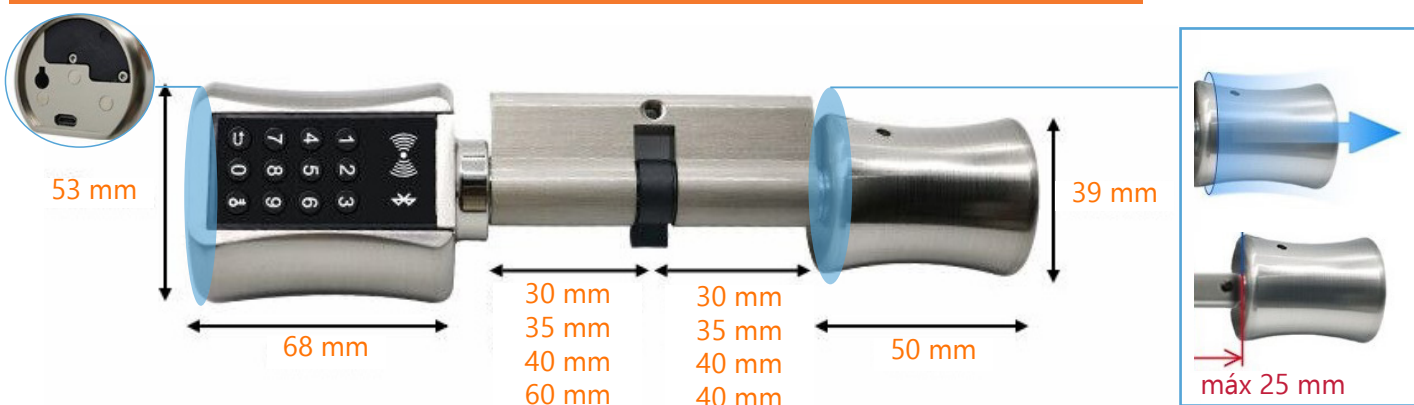
30 x 30 (+25)

35 x 35 (+25)

40 x 40 (+25)

60 x 40 (+25)

Llave (2 unidades) y MicroUSB de alimentación para Apertura de Seguridad



Funcionamiento

Cilindro electrónico apto para cualquier tipo de puerta y de fácil instalación en cerraduras ya existentes; nuestro cilindro **CIEL** es la solución para la mayoría de áreas restringidas.

EXTRAIGA EL CILINDRO MECÁNICO EXISTENTE, INSERTE NUESTRO CILINDRO Y YA TIENE UN ACCESO CONTROLADO

Para controlar el acceso se pueden utilizar una variedad de credenciales:

- Password de hasta 8 dígitos
- Tarjeta de Proximidad que utiliza el protocolo **Mifare** 13.5MHz
- Desde smartphone utilizando la aplicación **TTLock** disponible gratuitamente para IOS y Android :
 - vía Bluetooth
 - vía WiFi . En este caso es necesario instalar un punto de enlace WiFi "Gateway"

Desde la APP el acceso se puede administrar al 100% :

- Gestión de accesos en tiempo real . El periodo de acceso puede ser permanente, temporal, cíclico o de un solo uso
- Registro de eventos : quién entró , de qué forma y en qué horario.
- Control Remoto



EJEMPLO DE APLICACIÓN

Instalación del cilindro electrónico en la puerta de una oficina con acceso restringido

PASO 1 Determinar el tipo de acceso que tiene el personal de la oficina y configurar el mismo:

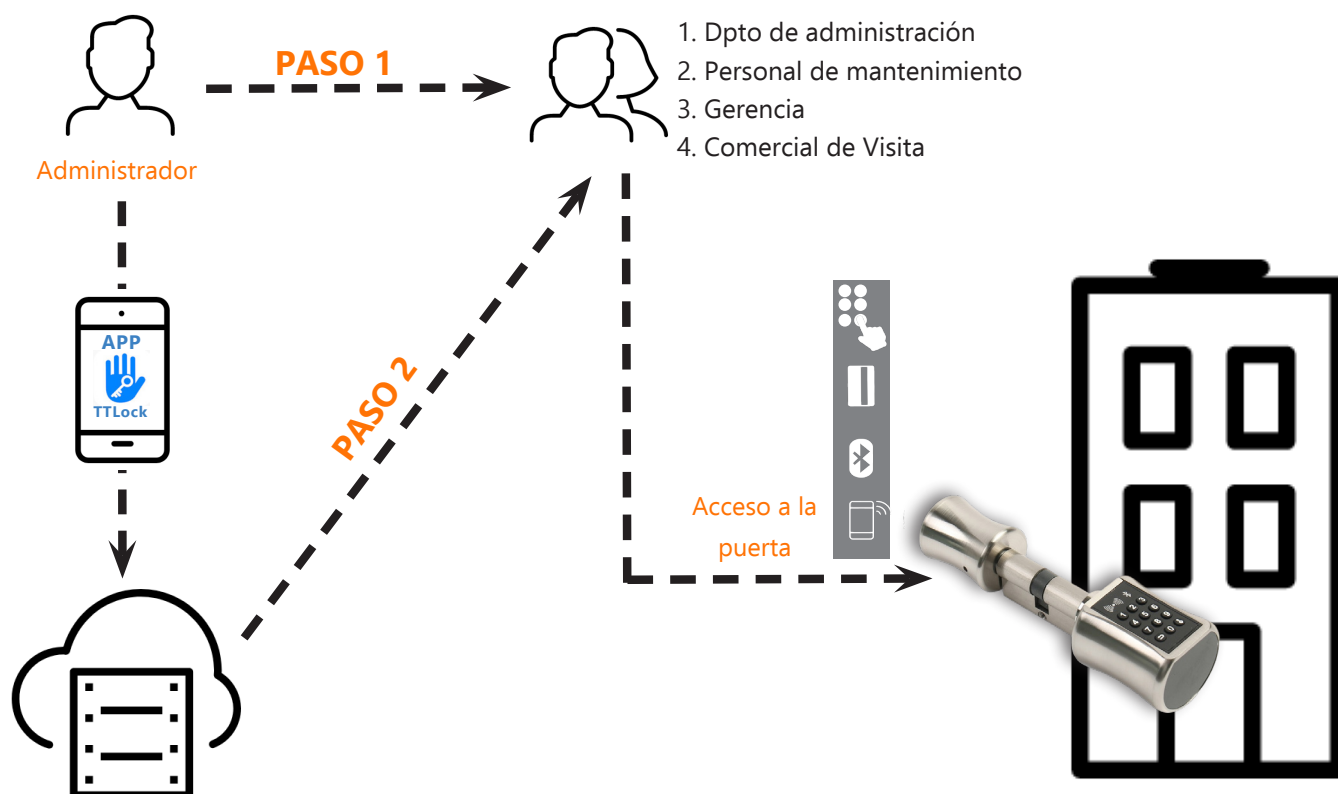
1. Dpto de administración : Acceso permanente
2. Personal de mantenimiento: Acceso cíclico con limitación horaria
3. Gerencia: Acceso permanente
4. Comercial de Visita : Acceso de un solo uso

PASO 2 Envío de credenciales digitales para el acceso:

- Mediante la APP el personal recibirá las credenciales digitales (EKey)
- Mediante SMS , Whatsapp ... el personal recibirá un código que tendrá que teclear para acceder a la oficina

Se puede permitir el acceso también a través de Tarjetas de Proximidad . El alta se puede realizar de manera presencial o de forma remota*

*Punto de enlace WiFi "Gateway"



Cilindro Electrónico para Control de Accesos

Gestiona y controla desde cualquier lugar el acceso a la puerta de tu apartamento, de tu oficina o de tu negocio.

