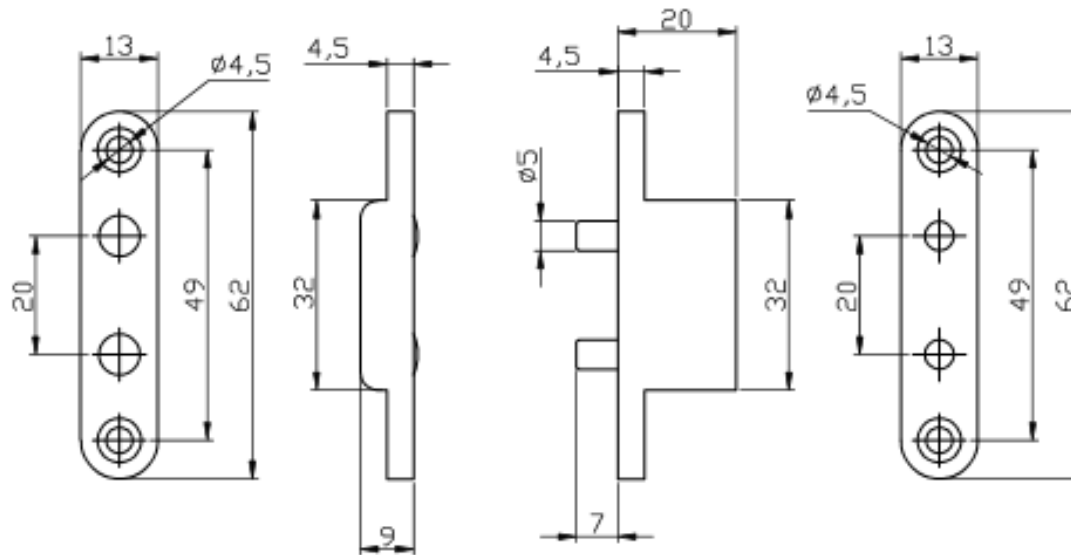




## ELECTRIC CONTACTS

**Reference : 6907**



### **Information**

INPUT	AMP	IMP	AMP
24 V	2 A.	12 V	2 A.