



Cierrapuertas



CTB Cierrapuertas de brazo



CTB 69
EN 2-4



CTB 72
EN 2-4



CTB 81
EN 2-6

CTG Cierrapuertas guía deslizante



CTG 63
EN 3



CTG 65
EN 2-4



CTG 93
EN 2-5

CTO Cierrapuertas oculto



CTO 66
EN 3



CTO 96
EN 2-4

CTS Cierrapuertas de suelo



CTS 760
EN 1-4



CTS 300
EN 3

Vista general del producto



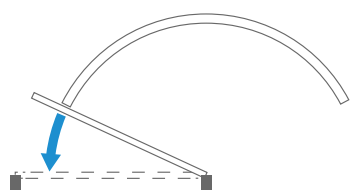
ITEM	Certificado	Fuerza		Función			Leva	Piñón	Brazo Estandar	Guía deslizante	Guía oculta
				LC	BC	DC					
CTG93	EN	▲	2-5	●	●	●	●			●	
CTG65	EN	▲	2-4	●	●	●		●		●	
CTG63	EN	★	3	●	●			●		●	
CT096	EN	▲	2-4	●			●				●
CT066	EN	★	3	●	●			●			●
CTB81	EN	▲	2-6	●	●	●		●	●		
CTB72	EN	■	2-4	●				●	●		
CTB69	EN	■	2-4	●	●			●	●		
CTS760		▲	1-4	●							
CTS300		★	3	●							

- Standard
- ▲ Adjustable
- Selectable
- ★ Fixed

LC: golpe final.
 BC: freno de apertura.
 DC: retardo de cierre.

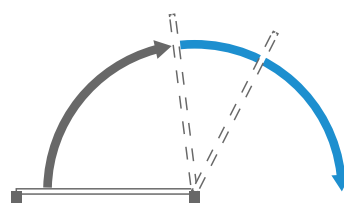
Cierrapuertas

Descripción de funciones ajustables



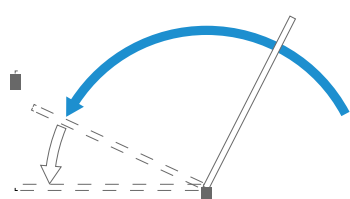
VELOCIDAD CIERRE

Velocidad de la puerta durante el cierre.



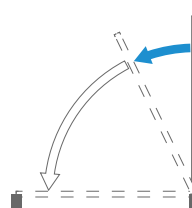
FRENO APERTURA (BC)

La velocidad de apertura de la puerta disminuye hidráulicamente a partir de 80°.



GOLPE FINAL (LC)

Velocidad del cierre final de la puerta desde 15° a 0°.

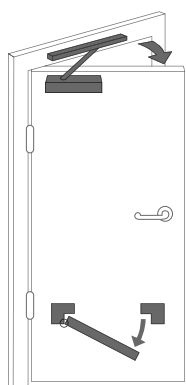


RETARDO CIERRE (DC)

Retardo de la velocidad del cierre de la puerta desde 90° a 65°.

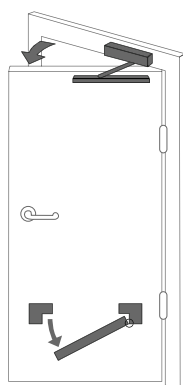
Posiciones de montaje

Lado bisagras



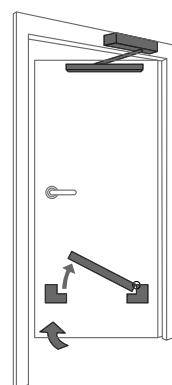
Montaje Estandar

Lado bisagras



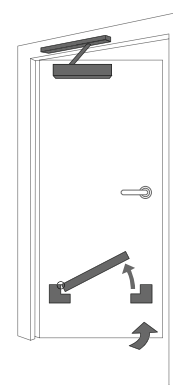
Montaje invertido
(montaje en marco)

Lado contrario bisagras

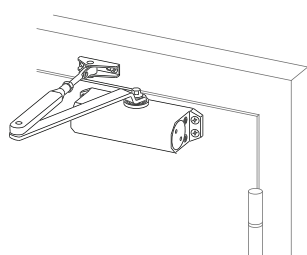


Montaje Estandar

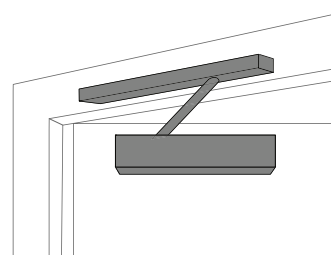
Lado contrario bisagras



Montaje invertido
(montaje en marco)



Brazo standar



Guía deslizante

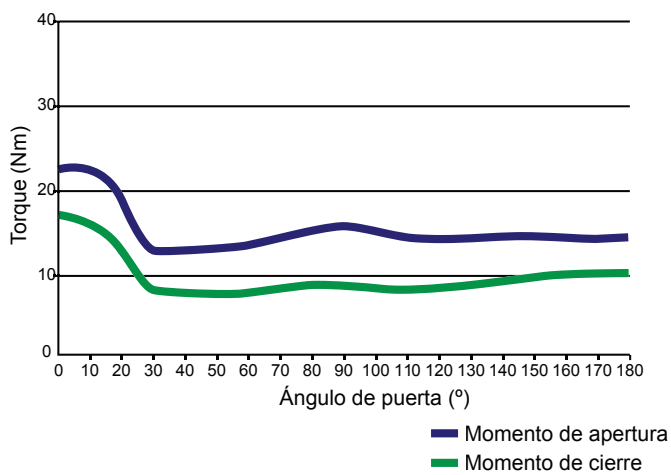
Cierrapuertas

Tipos de mecanismos

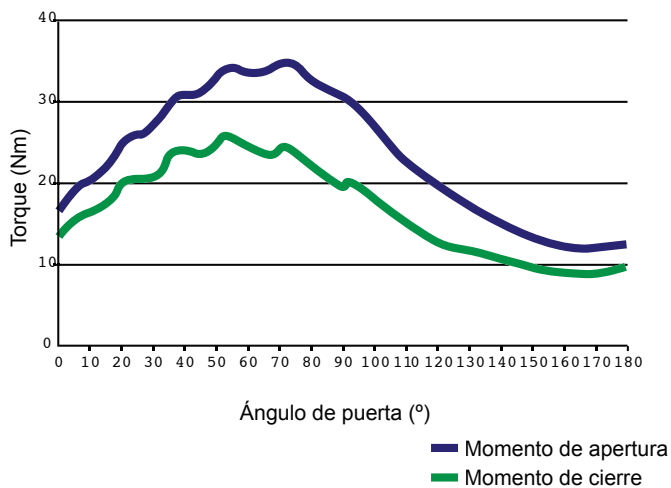
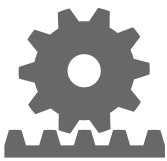
Los cierrapuertas con mecanismo de leva nos altamente eficientes y tienen una fácil apertura.

La mayor diferencia entre el mecanismo de leva y el mecanismo de piñón-cremallera es la fuerza. La tecnología de "Leva" garantiza que los usuarios puedan abrir de una forma más fiable y fácilmente. El sistema de levas se recomienda en aquellas aplicaciones donde los usuarios finales sean niños, ancianos o personas con alguna discapacidad.

Leva



Piñón



Cierrapuertas



CTB

Cierrapuertas brazo





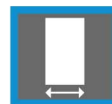
Cierrapuertas CTB 81



EN 1634-1:2002



PIÑÓN



≤1400

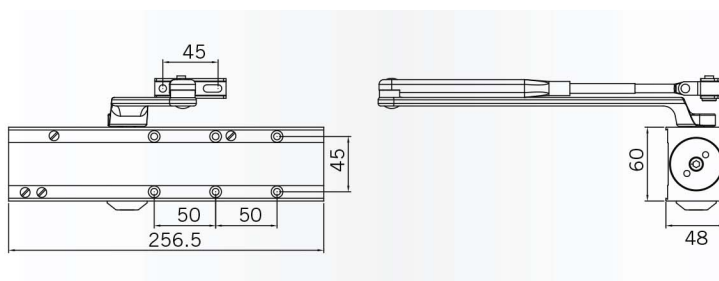


120 kg

EN
2-6EN
1154:1997

Características técnicas

- Fuerza regulable 2-6
- Ancho hoja ≤ 1400
- Mecanismo piñón-cremallera
- Velocidad de cierre 180°-15°
- Regulación freno final 4cm. 15°-0°
- Marcado CE
- Apto para puerta RF
- Recomendado para puerta de muy alto tránsito.



Colores disponibles

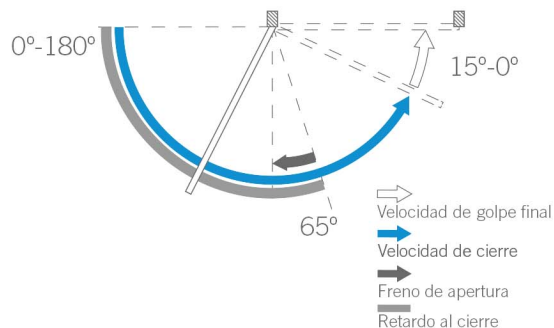


Plata

Características

Referencia	Fuerza	Acabado	Retención
CTB81SPL	EN 2-6	Plata	No

* La regulación del retardo de cierre (DL) no es válido para puertas RF



	<small>Travesía C5 nave 16-17 C.P.46220 Picassent- Valencia Spain</small>					
1121-GPR-AD5121	15					
EN1154:1996+A1:2002/AC:2006	4	8	6 2	1	1	3

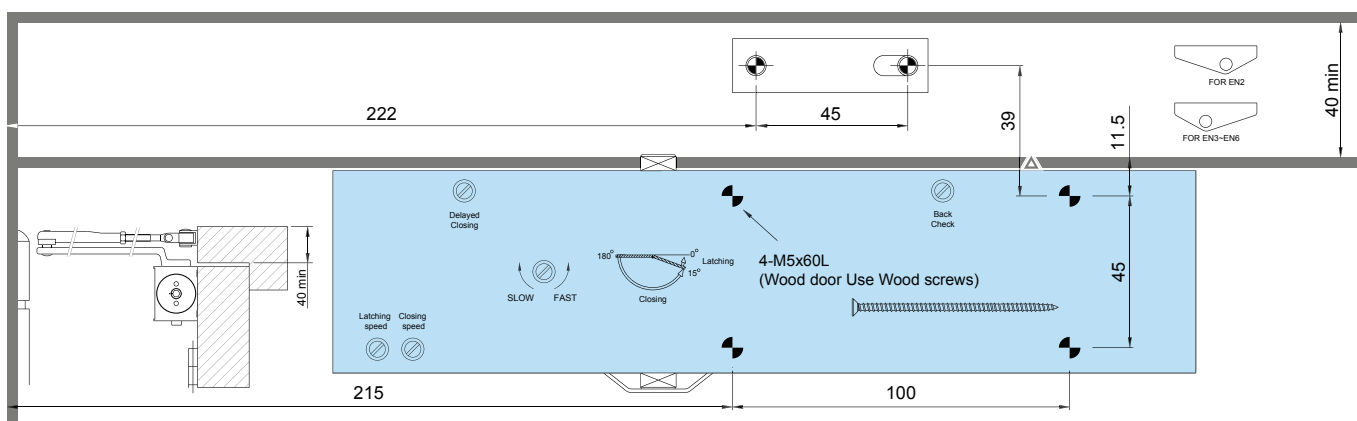
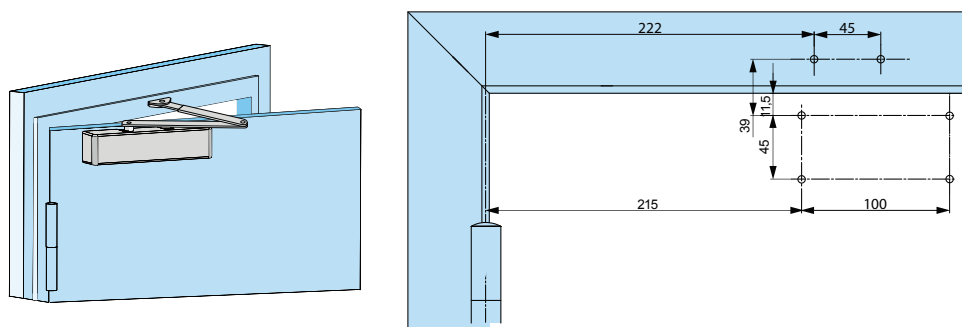


EN 1634-1

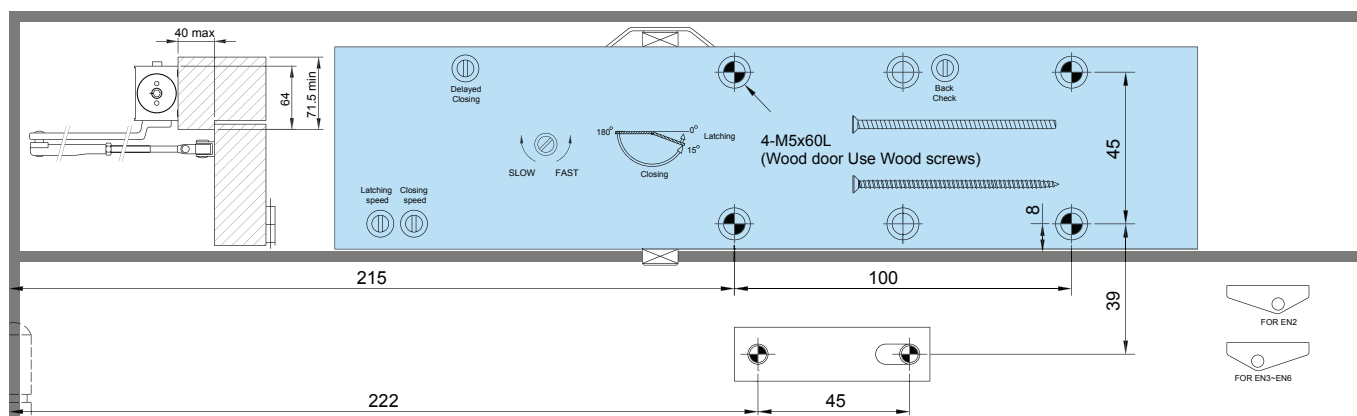
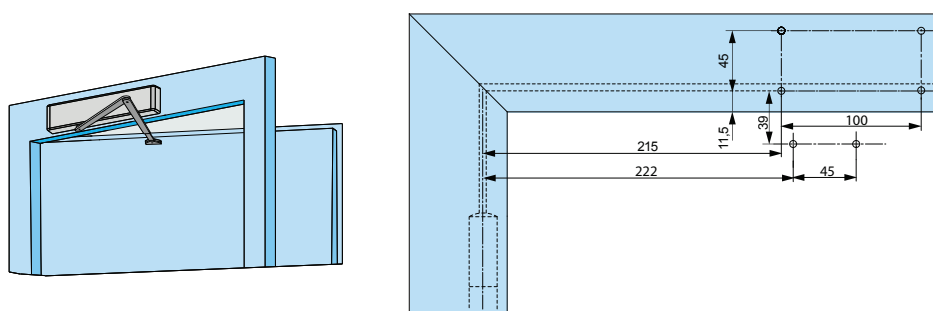
Descarga la declaración de prestaciones en www.inther.es

Cierrapuertas CTB 81

Montaje estandar



Montaje invertido



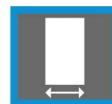
Cierrapuertas CTB 72



EN 1634-1:2000



PIÑÓN



≤1100

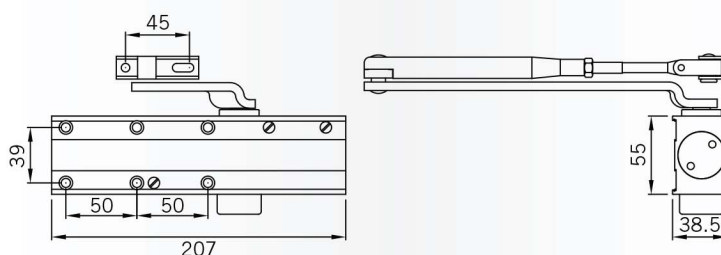


80 kg

EN
2-4EN
1154:1997

Características técnicas

- Fuerza regulable 2-4
- Ancho hoja ≤ 1100
- Mecanismo piñón-cremallera
- Velocidad de cierre 180°-15°
- Regulación freno final 4cm. 15°-0°
- Marcado CE
- Apto para puerta RF



Colores disponibles



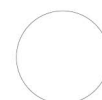
Oro



Plata



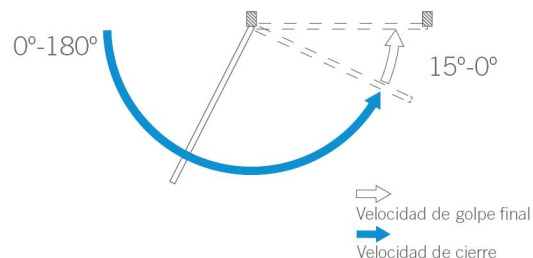
Negro



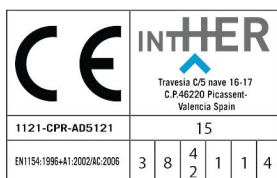
Blanco

Características

Referencia	Fuerza	Acabado	Retención
CTB72SPL	EN 2-4	Plata	No
CTB72SNE	EN 2-4	Negro	No
CTB72SBL	EN 2-4	Blanco	No
CTB72SOR	EN 2-4	Oro	No
CTB72CPL	EN 2-4	Plata	Sí
CTB72CNE	EN 2-4	Negro	Sí
CTB72CBL	EN 2-4	Blanco	Sí
CTB72COR	EN 2-4	Oro	Sí



* Con retención, no es apto para puertas RF.

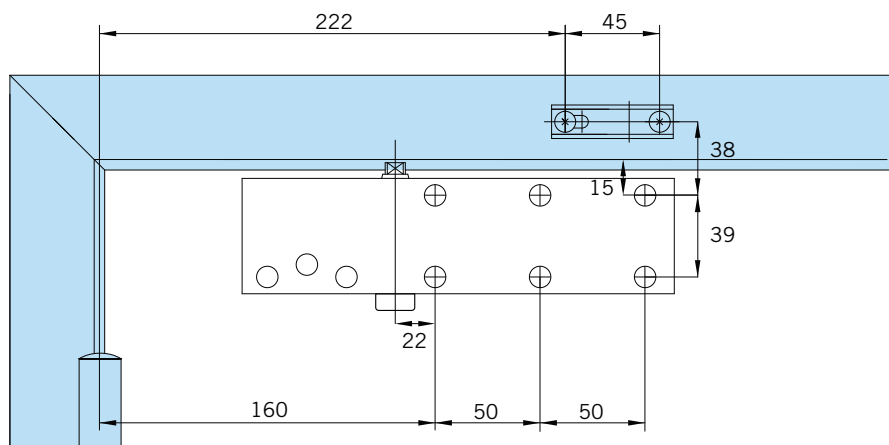


EN 1634-1

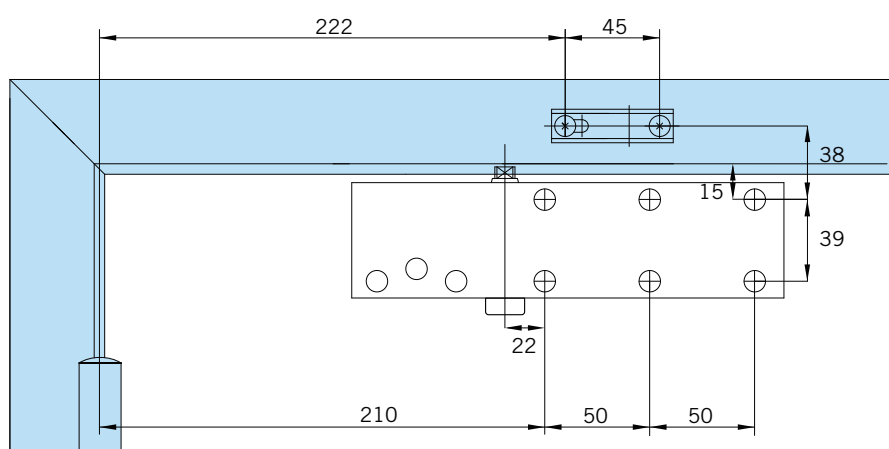
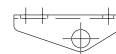
Descarga la declaración de prestaciones en www.inther.es

Cierrapuertas CTB 72

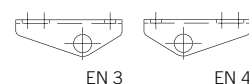
Medidas / Técnico



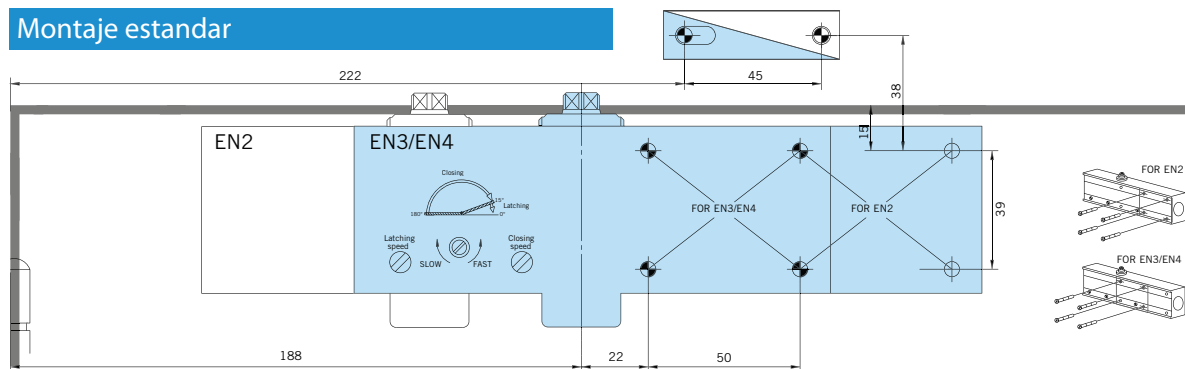
MEDIDAS DE INSTALACIÓN
EN 2



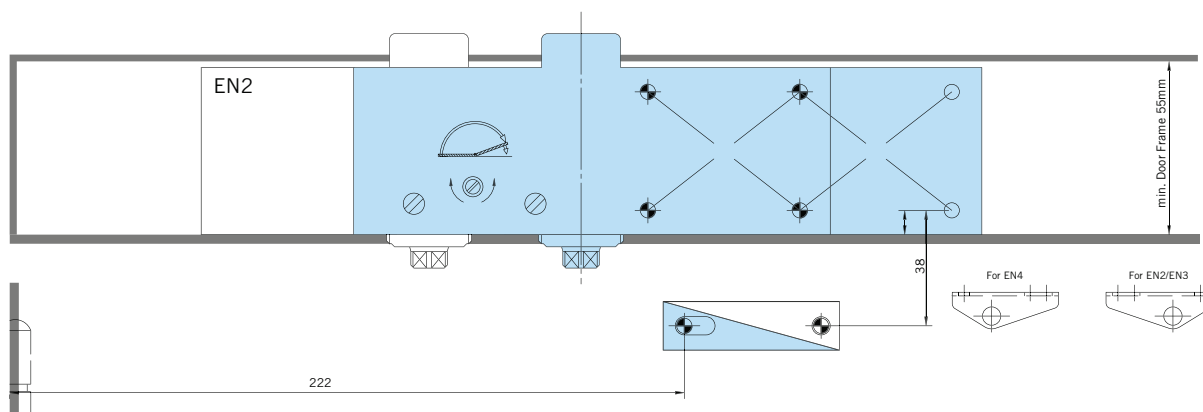
MEDIDAS DE INSTALACIÓN
EN 3
EN 4



Montaje estandar



Montaje invertido



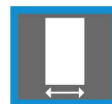
Cierrapuertas CTB 69



EN 1634-1:2002



PIÑÓN



≤1100

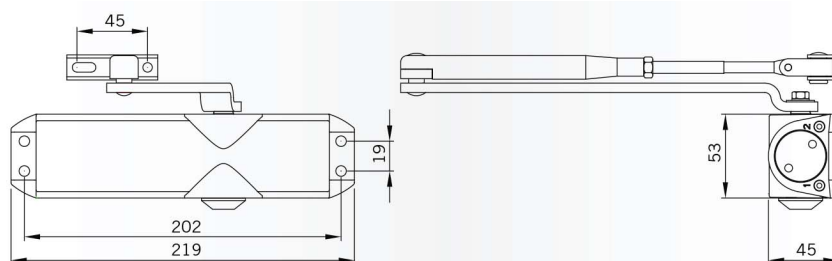


80 kg

EN
2-4EN
1154:1997

Características técnicas

- Fuerza regulable 2-4
- Ancho hoja ≤ 1100
- Mecanismo piñón-cremallera
- Velocidad de cierre 180°-15°
- Regulación freno final 4cm. 15°-0°
- Marcado CE
- Apto para puerta RF



Colores disponibles



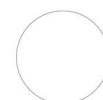
Oro



Plata



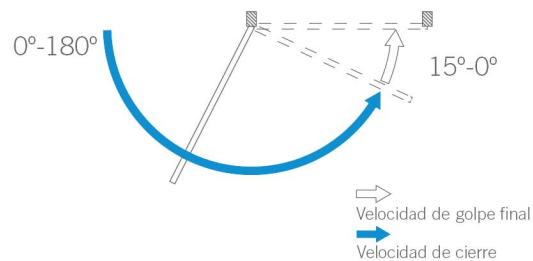
Negro



Blanco

Características

Referencia	Fuerza	Acabado	Retención
CTB69SPL	EN 2-4	Plata	No
CTB69SNE	EN 2-4	Negro	No
CTB69SBL	EN 2-4	Blanco	No
CTB69SOR	EN 2-4	Oro	No
CTB69CPL	EN 2-4	Plata	Sí
CTB69CNE	EN 2-4	Negro	Sí
CTB69CBL	EN 2-4	Blanco	Sí
CTB69COR	EN 2-4	Oro	Sí



* Con retención, no es apto para puertas RF.

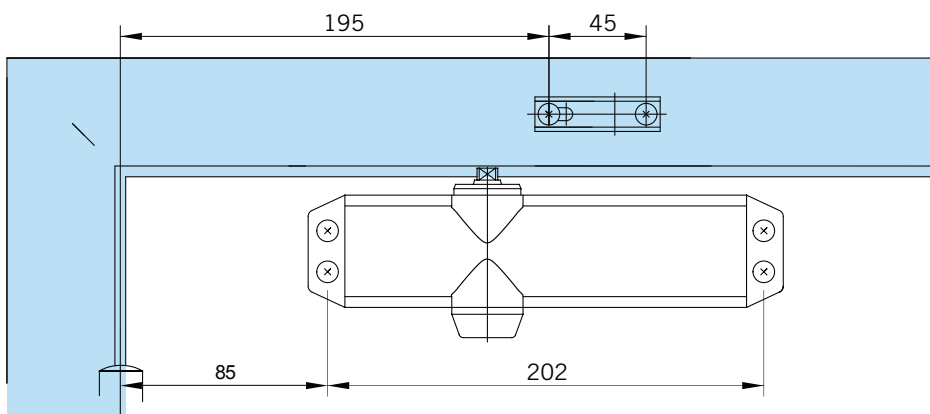


EN 1634-1

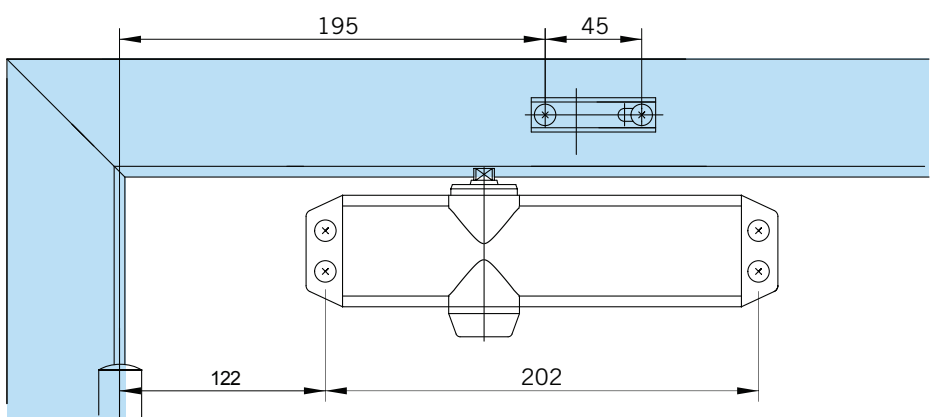
Descarga la declaración de prestaciones en www.inther.es

Cierrapuertas CTB 69

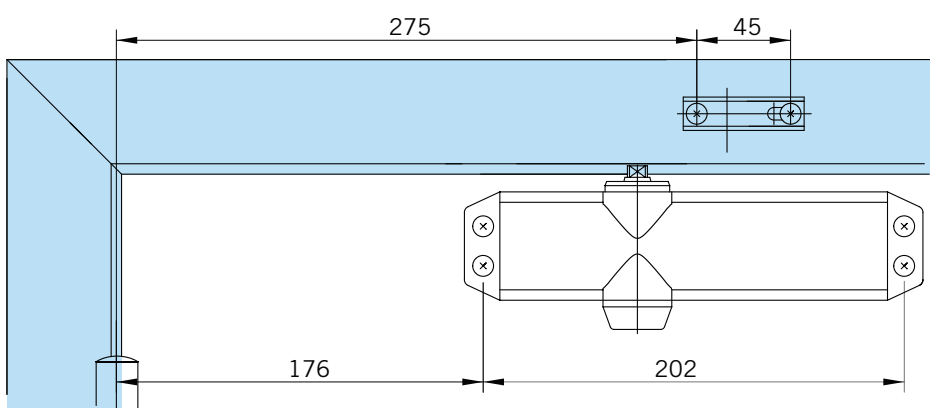
Medidas / Técnico



MEDIDAS DE INSTALACIÓN
Medidas de instalación EN2

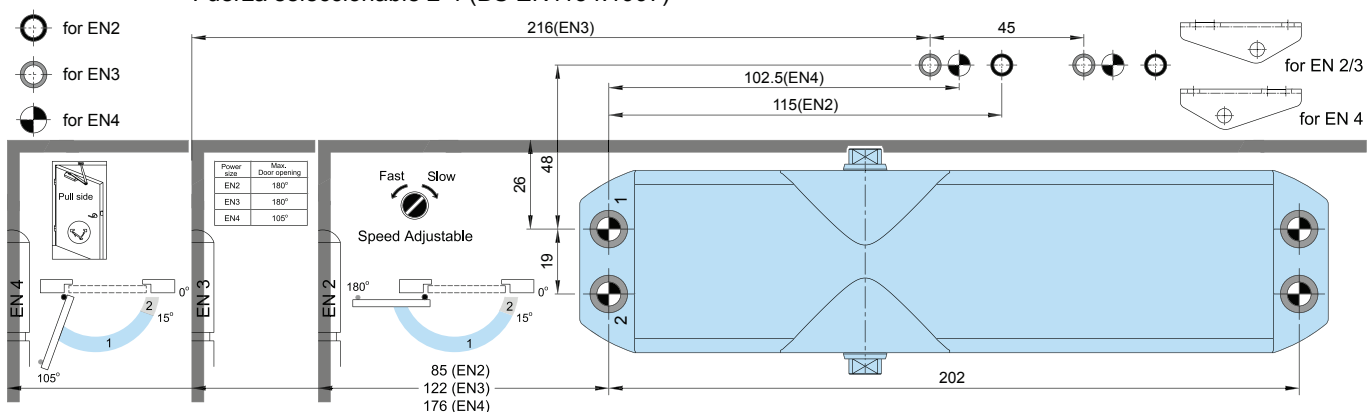


MEDIDAS DE INSTALACIÓN
Medidas de instalación EN3



MEDIDAS DE INSTALACIÓN
Medidas de instalación EN4

Fuerza seleccionable 2-4 (BS EN1154:1997)



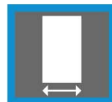
Cierrapuertas CTG 93



EN 1634-1:2002



LEVA



≤1250

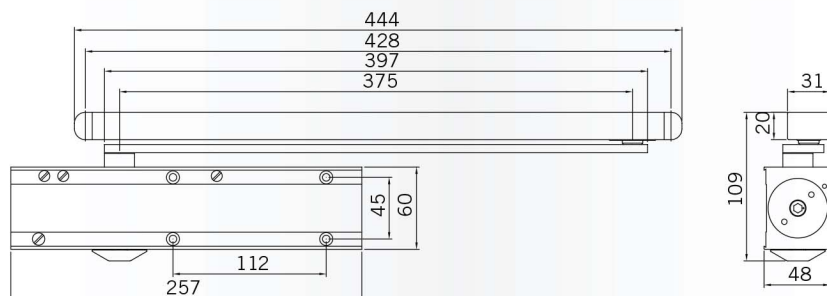


100 kg

EN
2-5EN
1154:1997

Características técnicas

- Fuerza regulable 2-5
- Ancho hoja ≤ 1250
- Mecanismo de leva
- Velocidad de cierre 70°-10°
- Velocidad golpe final 10°-0°
- Retardo de cierre (DC) 120°-70°
- Freno a la apertura (BC) 75° >
- Marcado CE



Colores disponibles



Plata

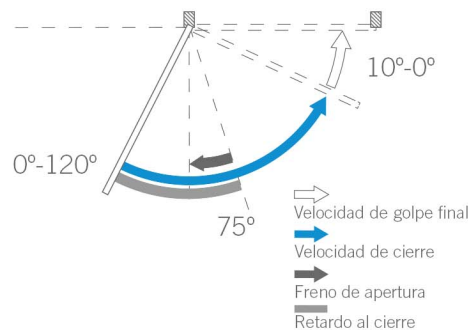
Características

Referencia	Fuerza	Tipo	Acabado	Retención
CTG93BSPL	EN 2-5	B*	Plata	No
CTG93GSPL	EN 2-5	G	Plata	No

*Estándar

Accesorios

Referencia	Descripción
RETCP-1	Retención para CTG93 / CTO96



	<small>Travesía C5 nave 16-17 C.P.46220 Picassent- Valencia Spain</small>				
1121-GPR-AD5121	15				
EN1154:1996+A1:2002/AC:2006	4	8	5 2	1	1

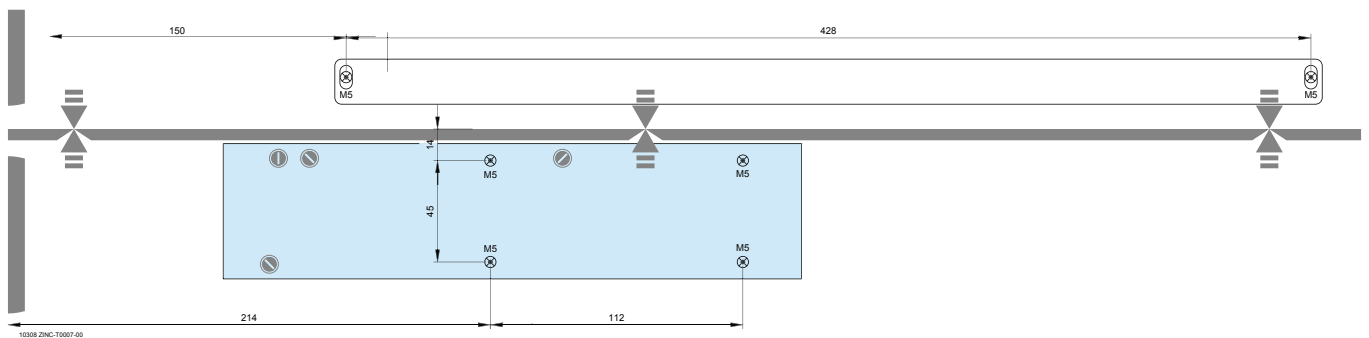
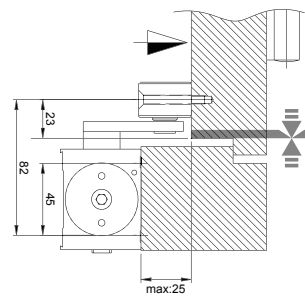
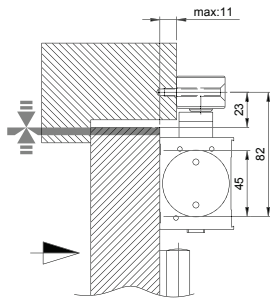
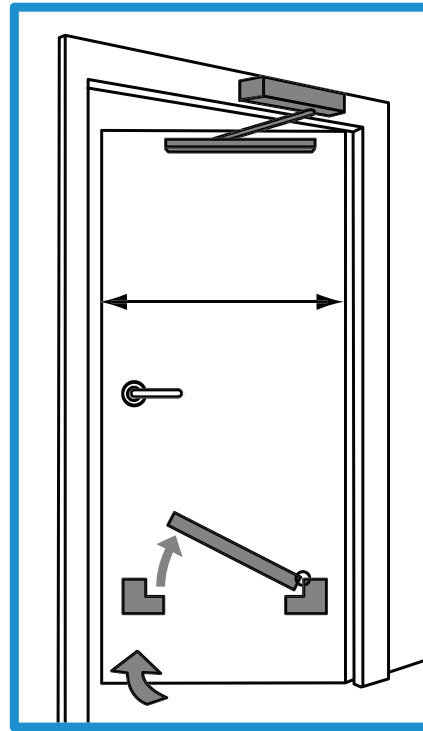
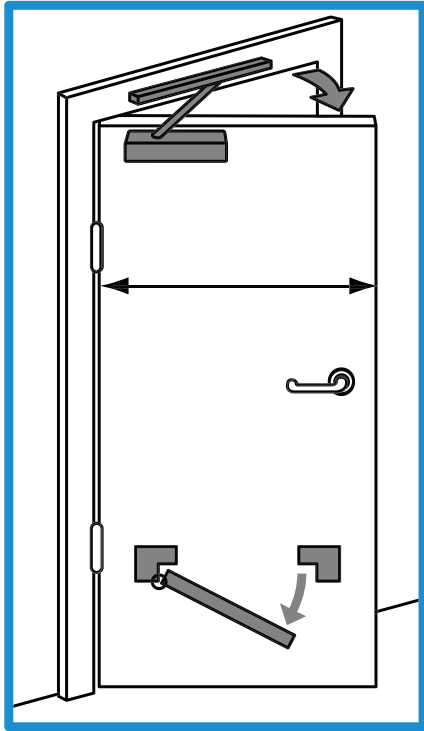


EN 1634-1

Descarga la declaración de prestaciones en www.inther.es

Cierrapuertas CTG 93

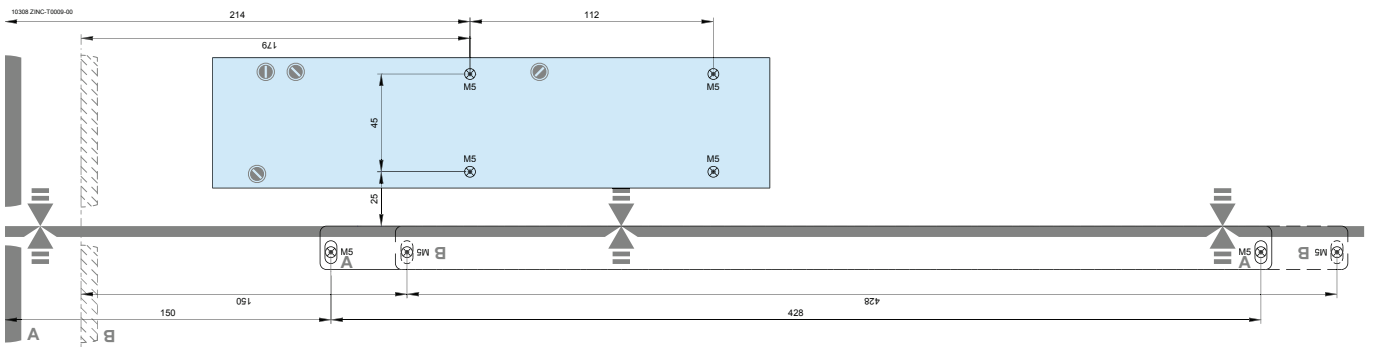
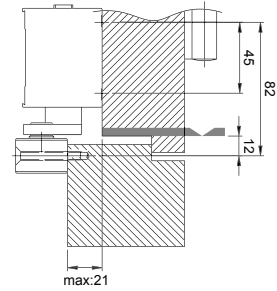
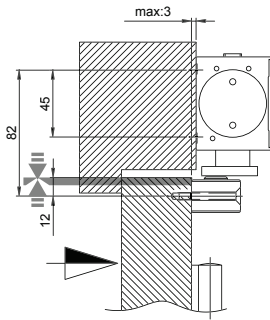
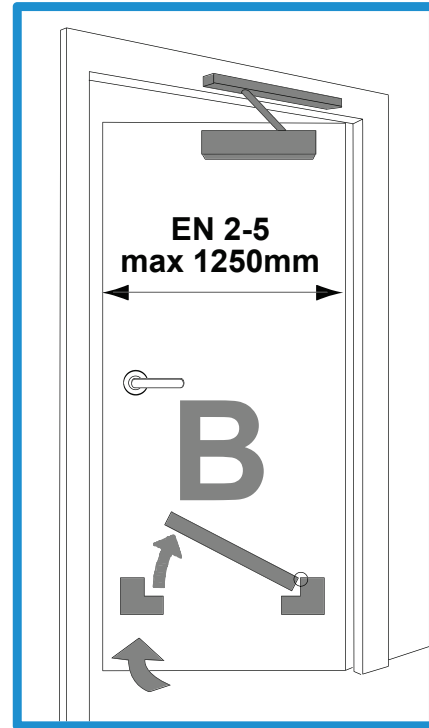
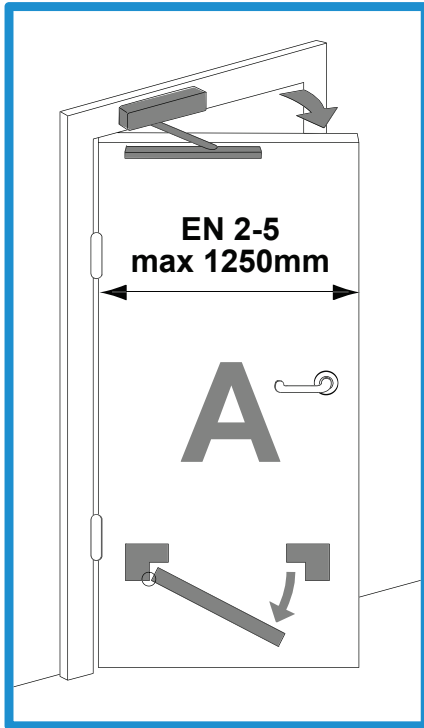
Montaje tipo B



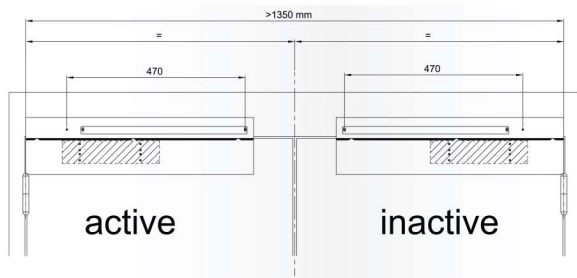
10308 ZINC-T0007-00

Cierrapuertas CTG 93

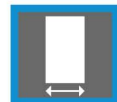
Montaje tipo G



Cierrapuertas CTG 93



EN 1634-1:2002

 ≤ 1100 

120 kg

EN
1154:1997



Características técnicas

- Ancho hoja ≤ 1100
- Retención 90°

Colores disponibles



Plata

Características

Accesorios

Referencia	Descripción	Acabado
GDCTG93	Guía doble con selector para CTG93	Plata

	 <small>Travesía C/S nave 18-17 c.P.46220 Picassent- Valencia Spain</small>					
	1121-CPR-AD5121	15				
EN1154:1996+A1:2002/AC:2006	3	8	1 4	1	1	3



EN 1634-1

Descarga la declaración de prestaciones en www.inther.es

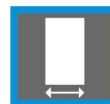
Cierrapuertas CTG 65



EN 1634-1:2002



PIÑÓN



≤1100

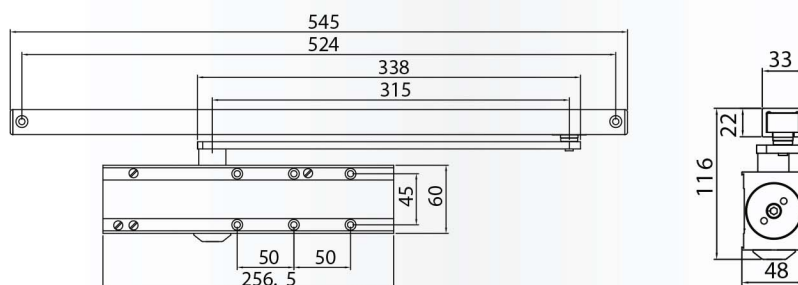


80 kg

EN
2-4EN
1154:1997

Características técnicas

- Fuerza regulable 2-4
- Ancho hoja ≤ 1100
- Mecanismo piñón-cremallera
- Velocidad de cierre 180°-15°
- Velocidad golpe final 15°-0°
- Freno a la apertura (BC) 50-90°
- Marcado CE



Colores disponibles



Plata

Características

Referencia	Fuerza	Acabado	Retención
CTG65SPL	EN 2-4	Plata	No



	<small>Travesía C5 nave 16-17 C.P.46220 Picassent- Valencia Spain</small>				
1121-GPR-AD5121	15				
EN1154:1996+A1:2002/AC:2006	4	8	4 2	1	1

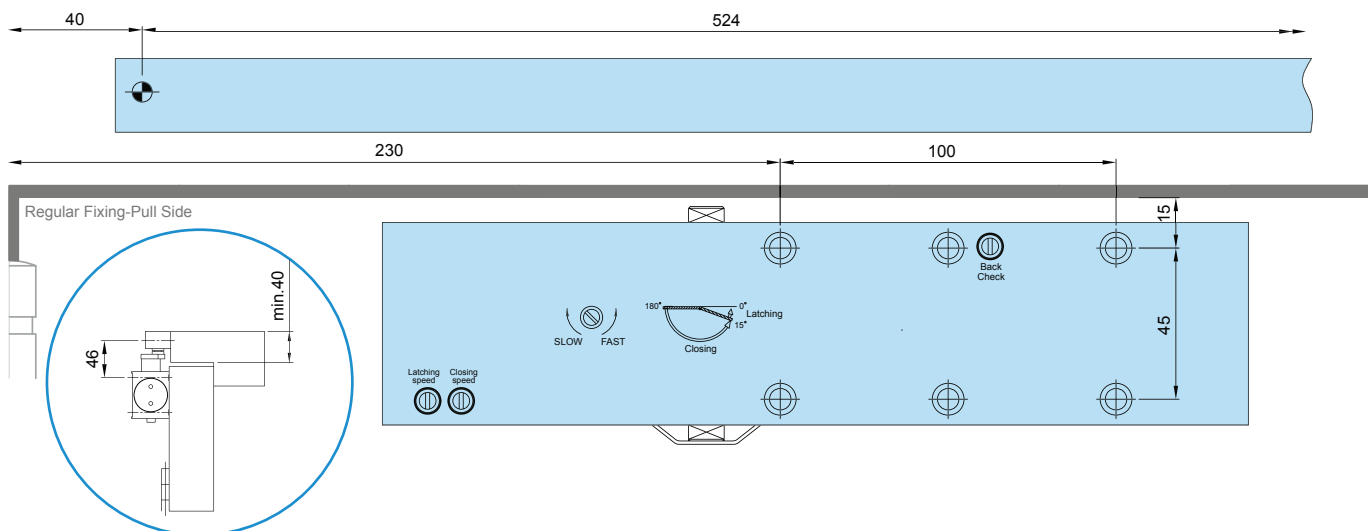


EN 1634-1

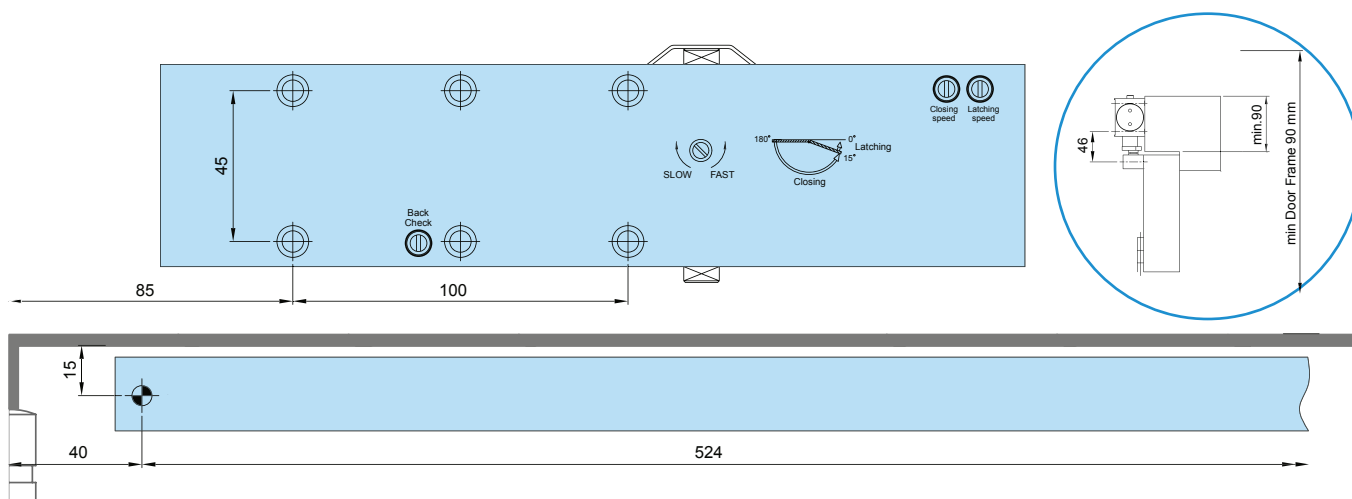
Descarga la declaración de prestaciones en www.inther.es

Cierrapuertas CTG 65

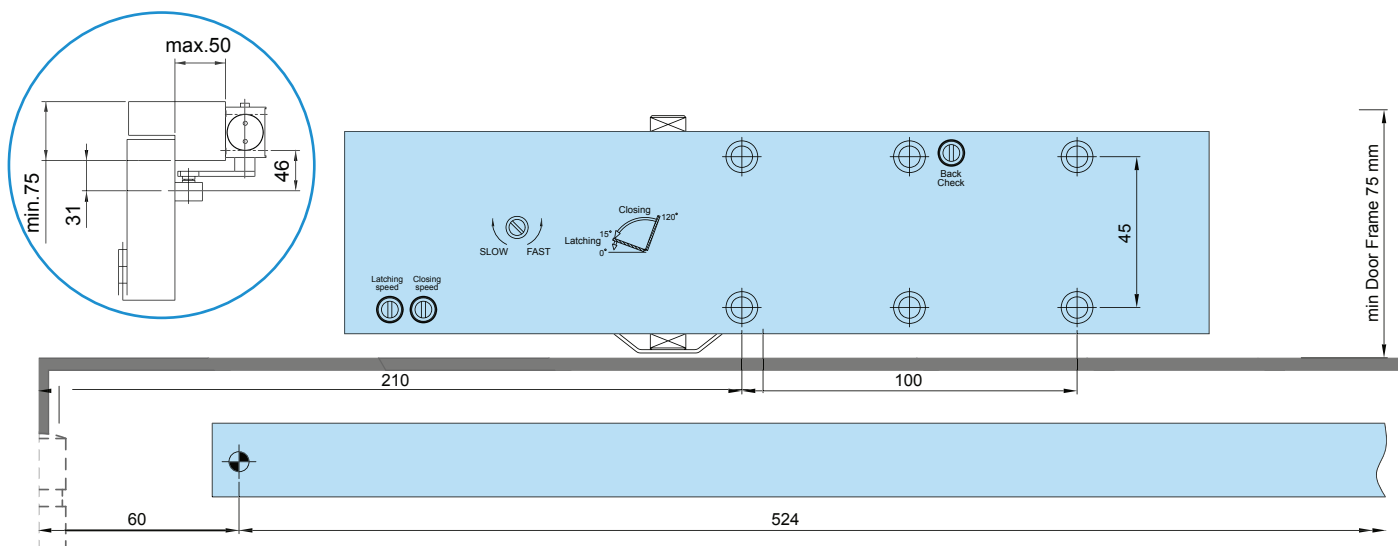
Montaje Estándar



Montaje Inverso



Montaje Inverso lado contrario



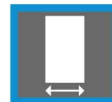
Cierrapuertas CTG 63



EN 1634-1:2002



PIÑÓN



≤950

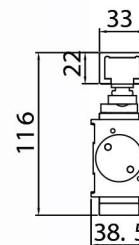
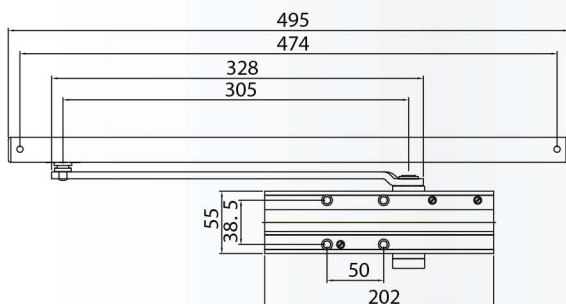


60 kg

EN
3EN
1154:1997

Características técnicas

- Fuerza regulable 3
- Ancho hoja ≤ 950
- Mecanismo piñón-cremallera
- Velocidad de cierre 180°-15°
- Regulación freno final 4cm. 15°-0°
- Marcado CE
- Apto para puerta RF
- Uv backdeck



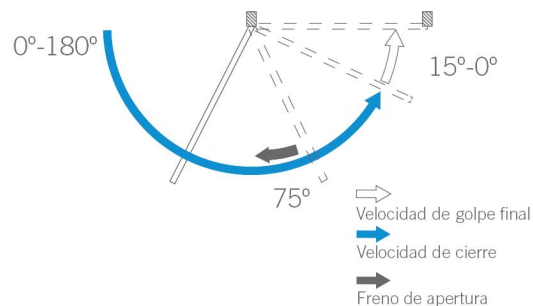
Colores disponibles



Plata

Características

Referencia	Fuerza	Acabado	Retención
CTG63SPL	EN 3	Plata	No



	<small>Travesía C5 nave 16-17 C.P.46220 Picassent- Valencia Spain</small>				
1121-GPR-AD5121	15				
EN1154:1996+A1:2002/AC:2006	4	8	3	1	3

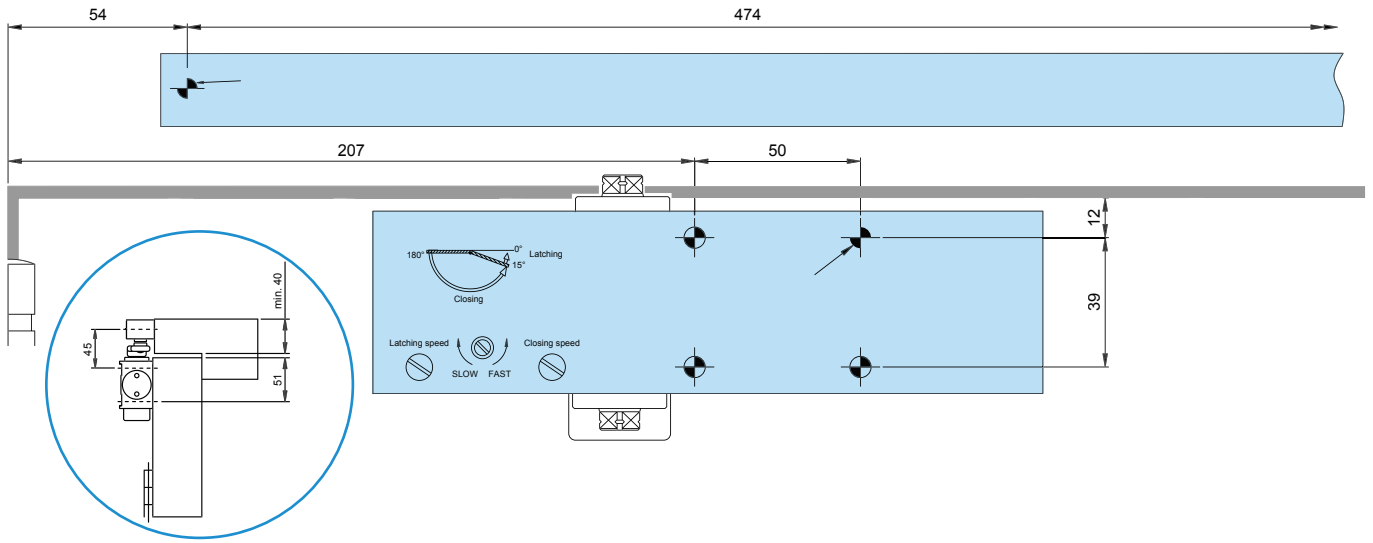


EN 1634-1

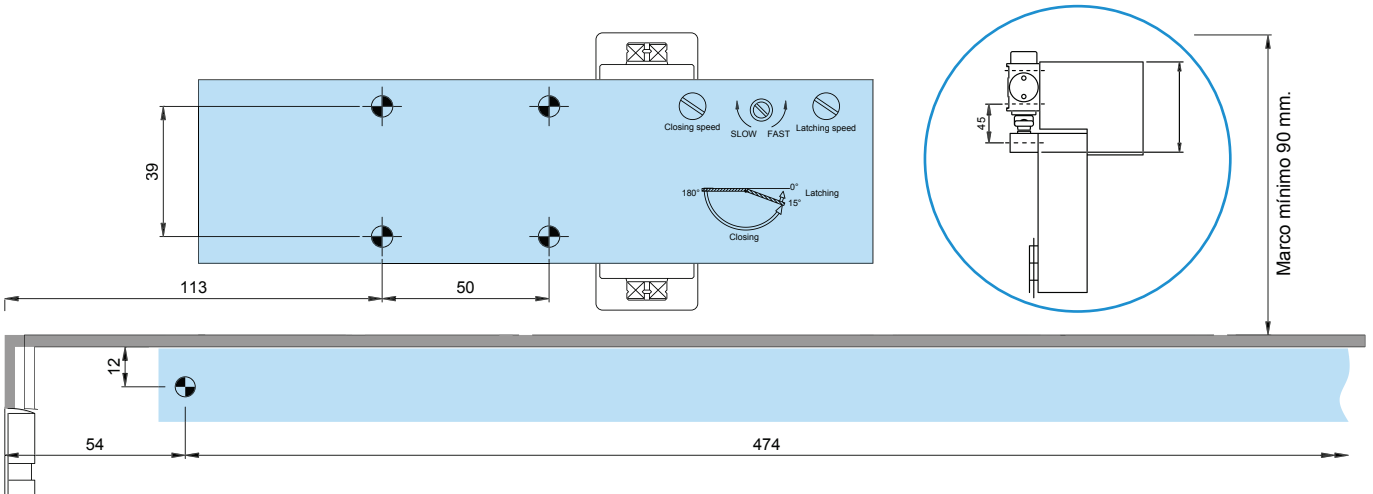
Descarga la declaración de prestaciones en www.inther.es

Cierrapuertas CTG 63

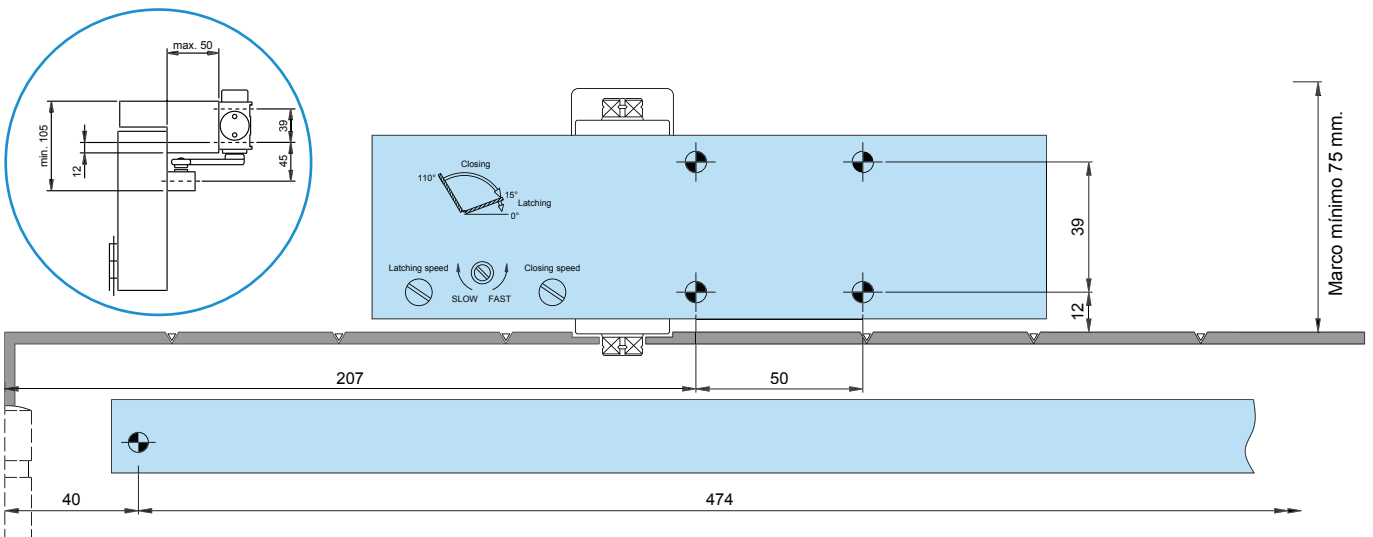
Montaje Estándar



Montaje Inverso



Montaje Inverso lado contrario



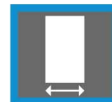
Cierrapuertas CTO 96



EN 1634-1:2002



LEVA



≤1100

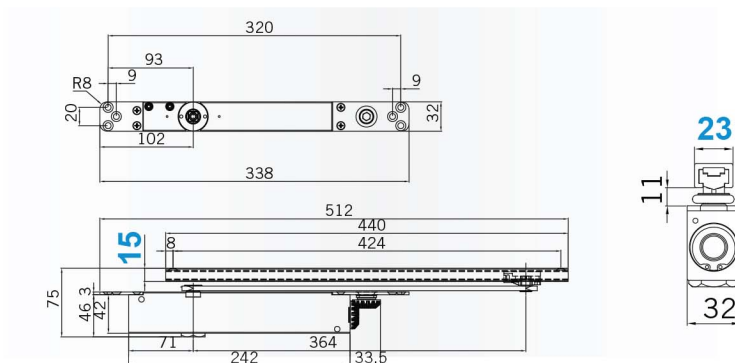


80 kg

EN
2-4EN
1154:1997

Características técnicas

- Fuerza regulable 2-4
- Ancho hoja ≤ 1100
- Mecanismo de leva
- Velocidad de cierre 120°-7°
- Velocidad golpe final 7°-0°
- Grueso de hoja ≥ 40 mm.
- Marcado CE



Colores disponibles



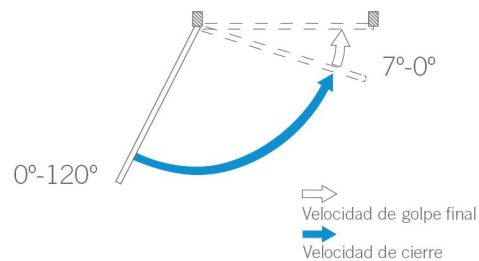
Plata

Características

Referencia	Fuerza	Acabado	Retención
CTO96SPL	EN 2-4	Plata	No

Accesorios

Referencia	Descripción
RETCP-1	Retención para CTG93 / CTO96



	<small>Travesía C5 nave 16-17 C.P.46220 Picassent- Valencia Spain</small>				
1121-GPR-AD5121	15				
EN1154:1996+A1:2002/AC:2006	3	8	4 2	1	1

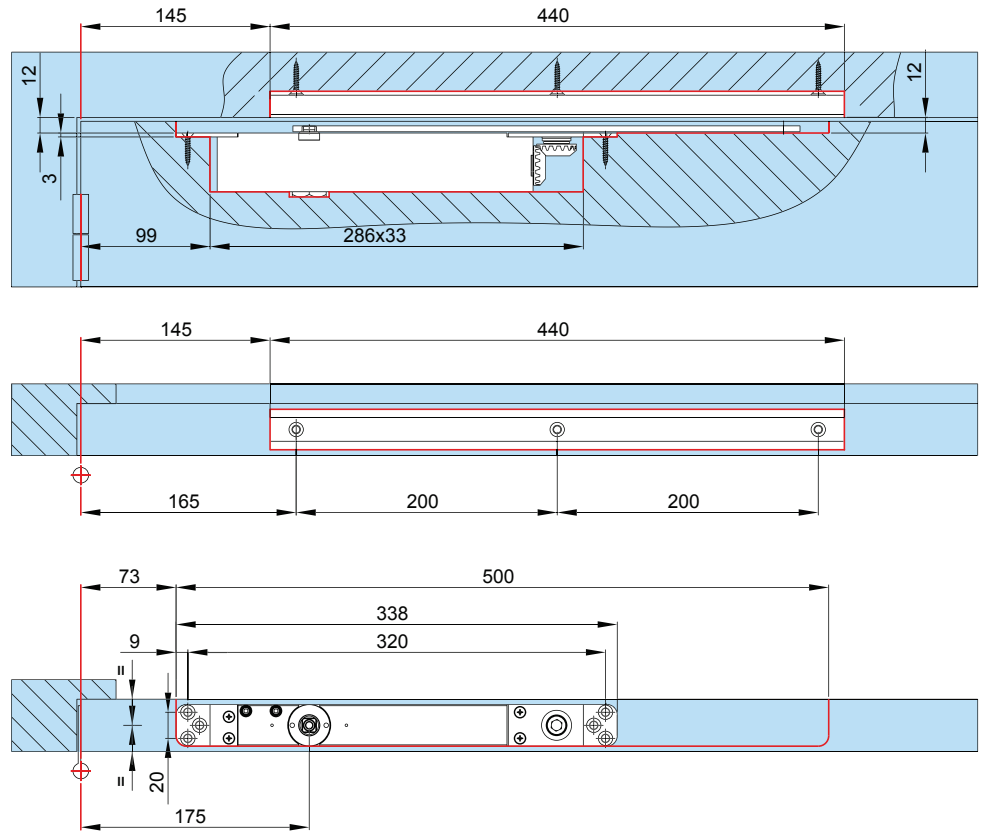
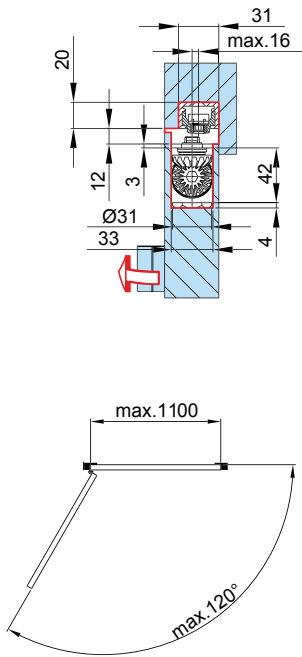


EN 1634-1

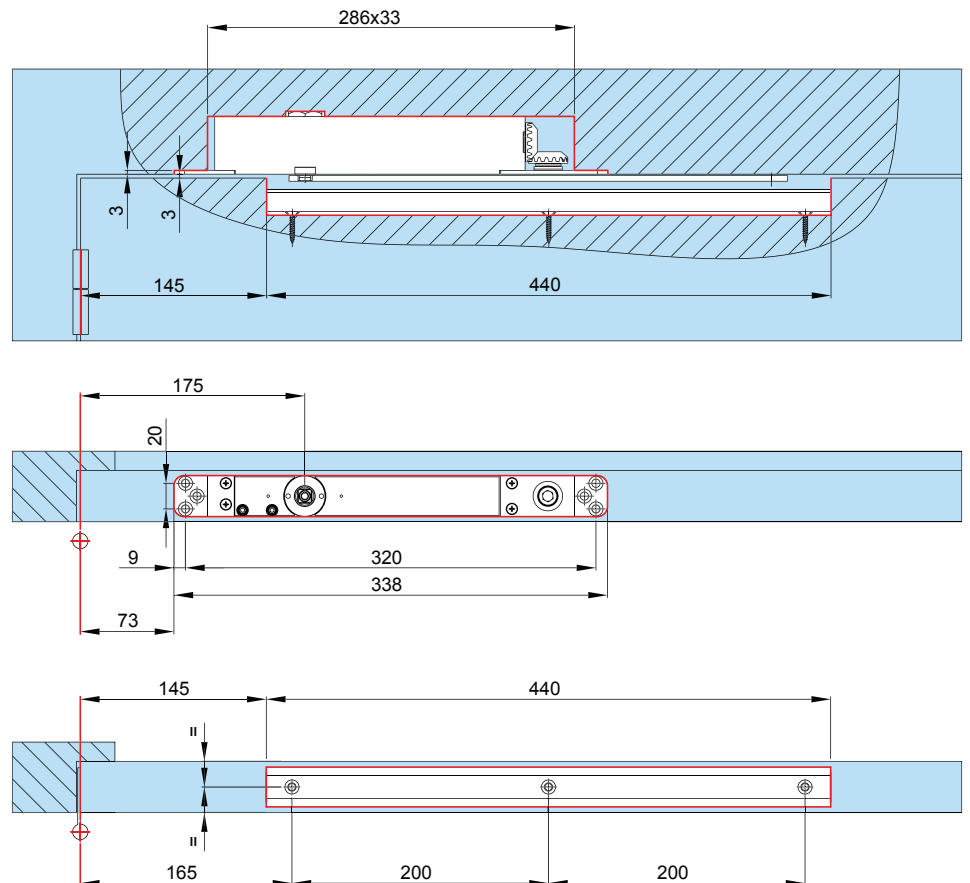
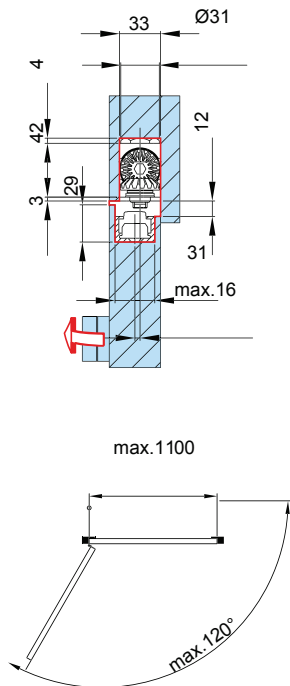
Descarga la declaración de prestaciones en www.inther.es

Cierrapuertas CTO 96

Montaje Estándar



Montaje Inverso



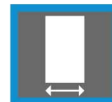
Cierrapuertas CTO 66



EN 1634-1:2002



PIÑÓN



≤950

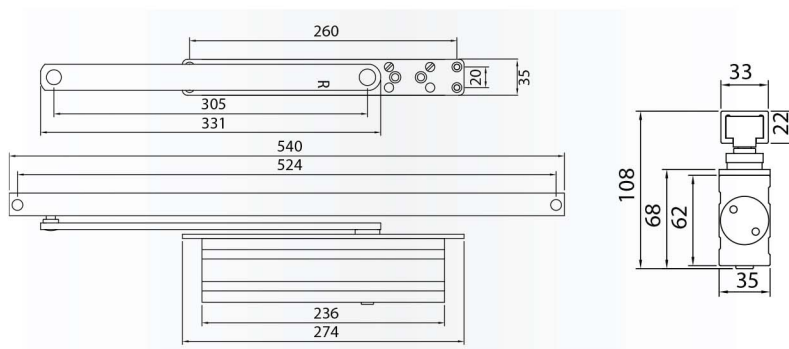


60 kg

EN
3EN
1154:1997

Características técnicas

- Fuerza regulable 3
- Ancho hoja ≤ 950
- Mecanismo piñón-cremallera
- Velocidad de cierre 105°-15°
- Velocidad golpe final 15°-0°
- Freno apertura 80°-105°
- Grueso de hoja ≥ 45 mm.
- Marcado CE



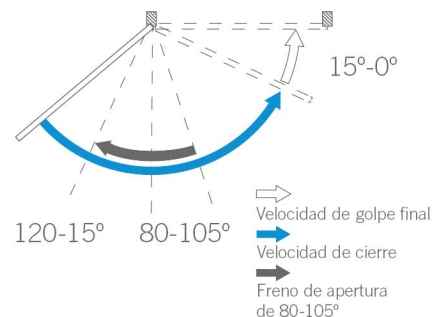
Colores disponibles



Plata

Características

Referencia	Fuerza	Acabado	Retención
CTO66SPL	EN 3	Plata	No



	<small>Travesía C5 nave 16-17 C.P.46220 Picassent- Valencia Spain</small>					
1121-GPR-AD5121	15					
EN1154:1996+A1:2002/AC:2006	3	8	3	1	1	3

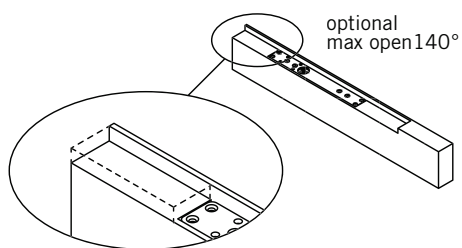
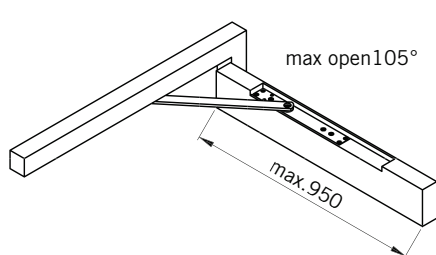
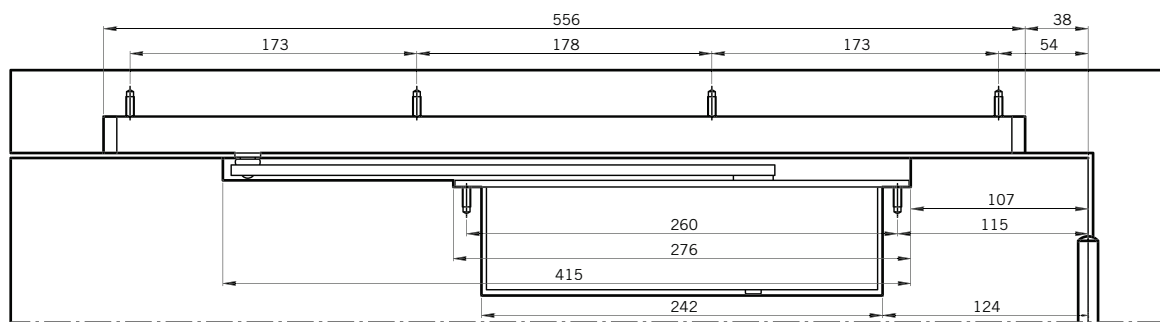
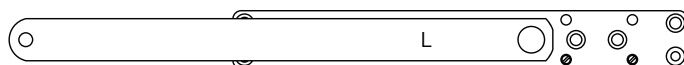
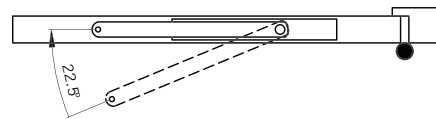


EN 1634-1

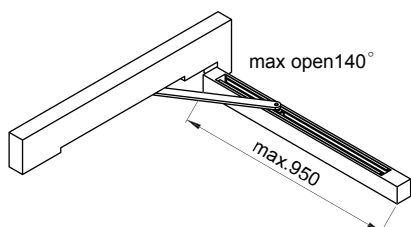
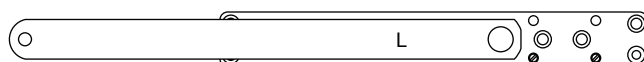
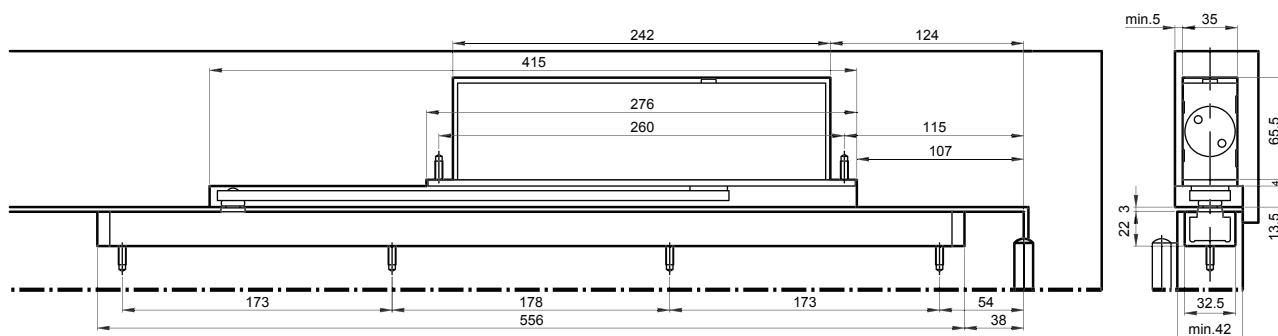
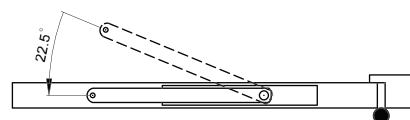
Descarga la declaración de prestaciones en www.inther.es

Cierrapuertas CTO 66

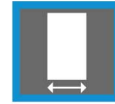
Montaje Estándar



Montaje Invertido



Cierrapuertas CTS 760



≤1100



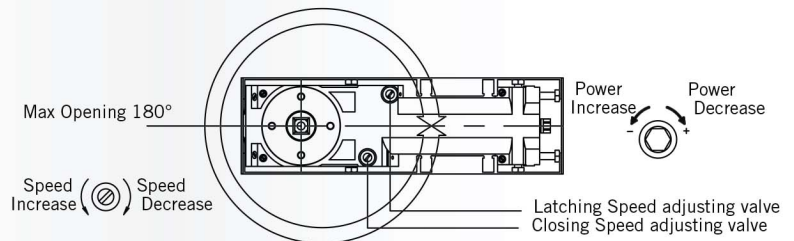
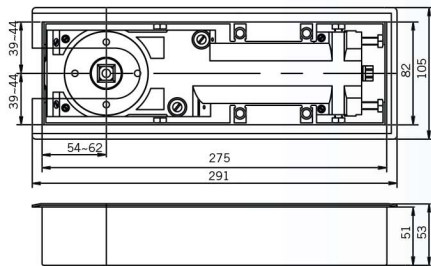
150 kg

EN
1-4



Características técnicas

- Fuerza regulable 1-4
- Ancho hoja ≤ 1100
- Velocidad de cierre 180°-15°
- Velocidad golpe final 15°-0°
- Retención 90°
- Marcado CE



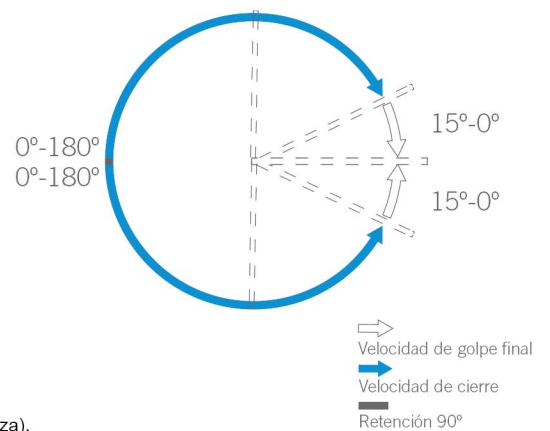
Colores disponibles



Inox

Características

Referencia	Fuerza	Acabado	Retención
CTS760CX	EN 1-4	Inox	Sí

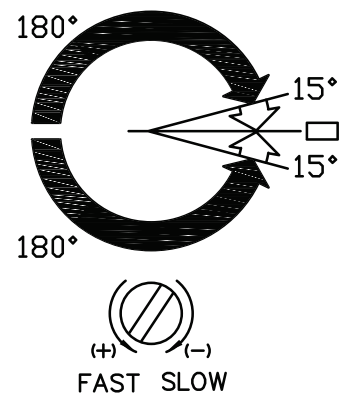
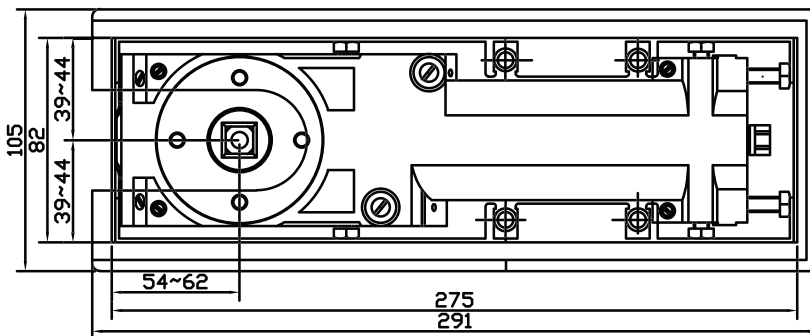
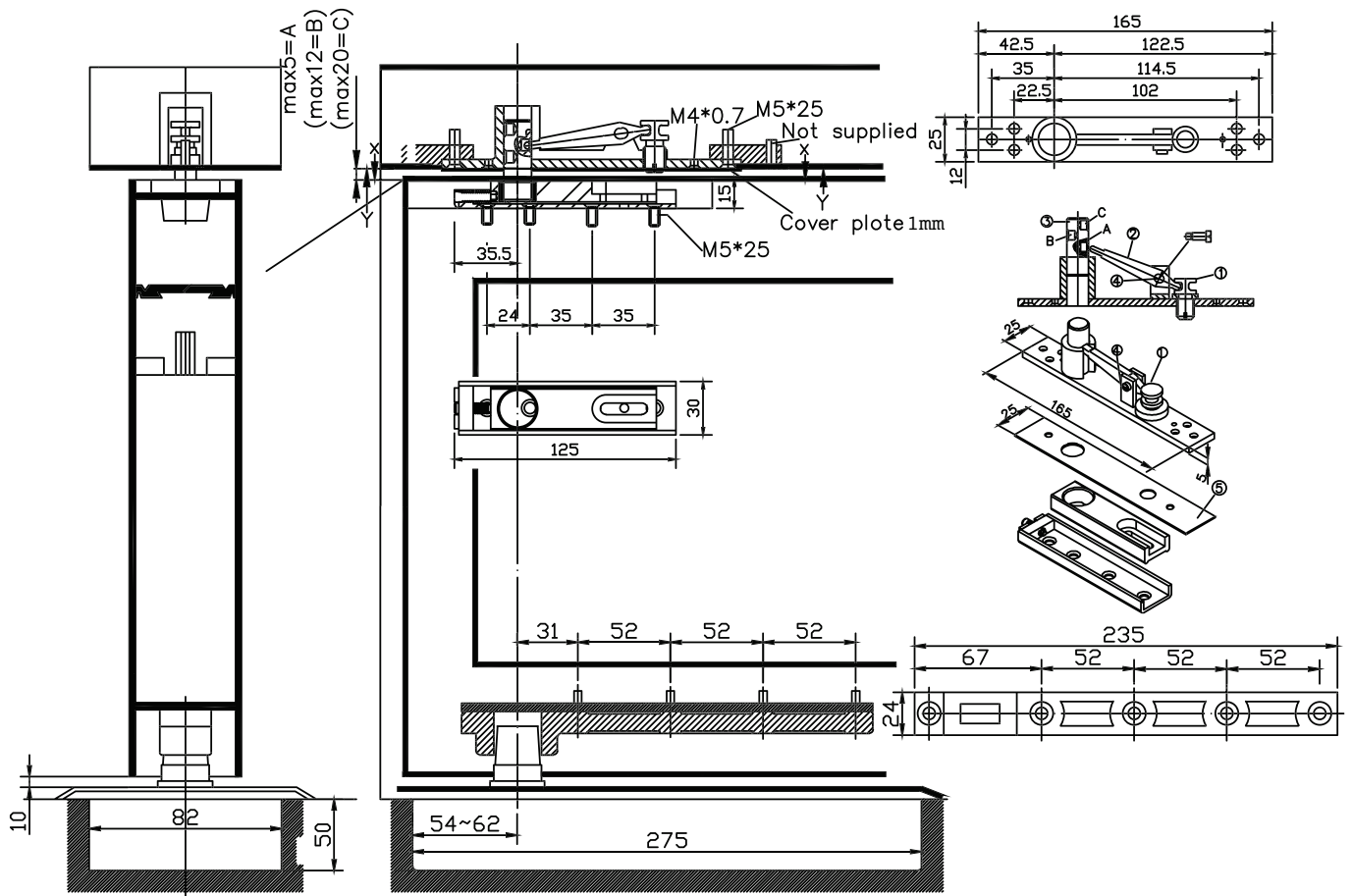


Fuerza	1	2	3	4
Ancho máximo de puerta (mm.)	750	850	950	1100
Peso máximo de puerta (Kg.)	20	40	60	80

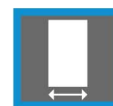
Capacidad máxima de carga 150 Kg. (La garantía cubre los requerimientos de carga según la fuerza).

Cierrapuertas CTS 760

Medidas / Técnico



Cierrapuertas CTS 300



≤1000

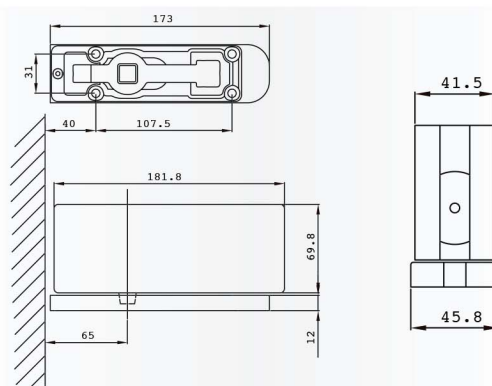


60 kg

**EN
3**

Características técnicas

- Fuerza fija 3
- Ancho hoja ≤ 1000
- Velocidad de cierre 110°-20°
- Velocidad golpe final 20°-0°
- Retención 90°
- Ángulo máximo de apertura 110°
- Grosor de vidrio 8-13,5 mm.



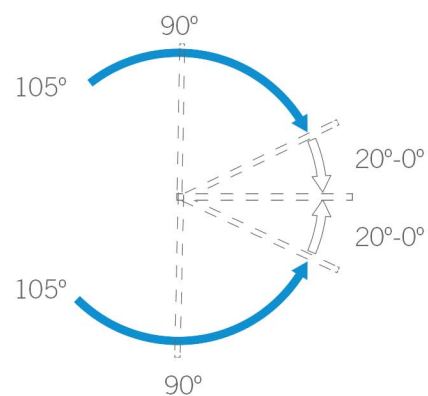
Colores disponibles



Inox

Características

Referencia	Fuerza	Acabado	Retención
CTS300CX	EN 3	Inox	Sí



Velocidad de golpe final

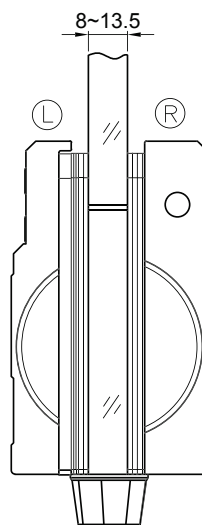
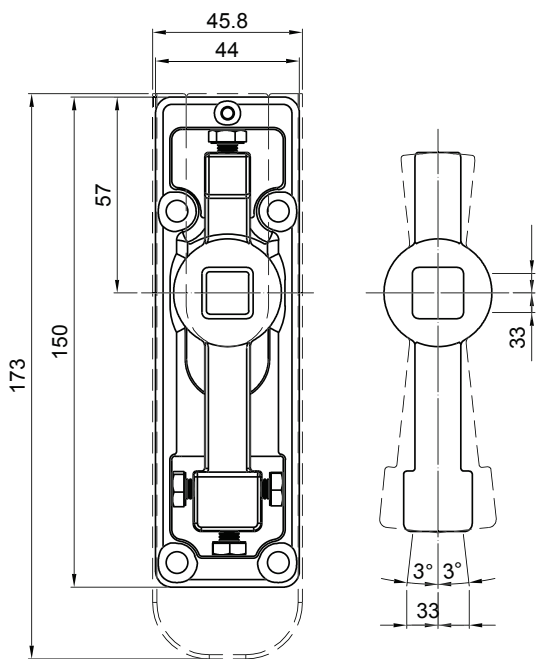
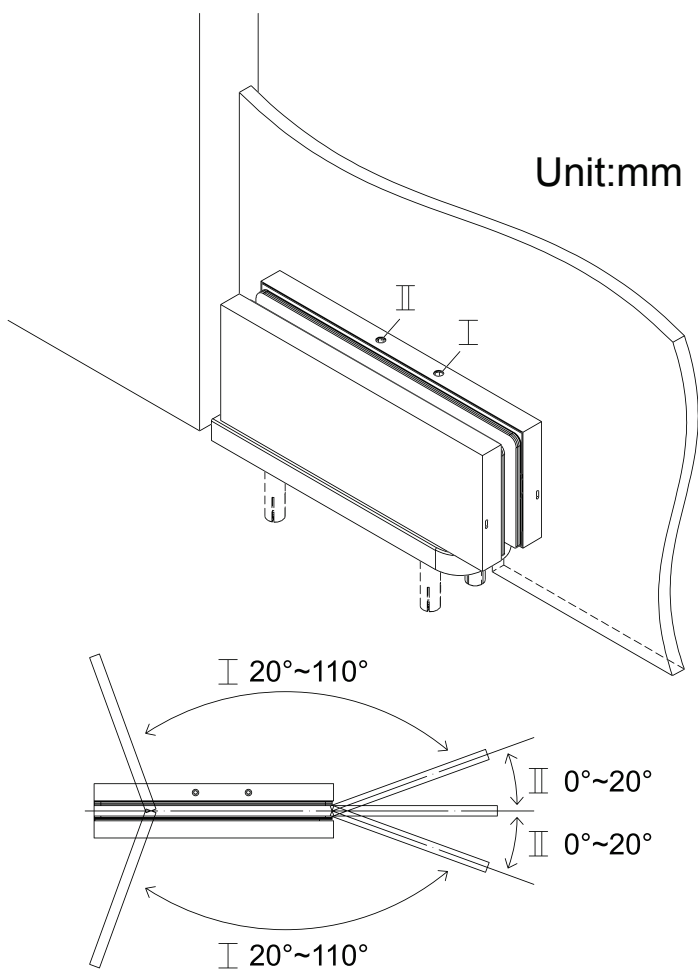
Velocidad de cierre

Retención 90°

* Consulte bisagras y accesorios de cristal en el catálogo específico de herrajes de vidrio.

Descarga la declaración de prestaciones en www.inther.es

Cierrapuertas CTS 300



T	0.5mm		1mm		2.5t
	LR		LR		L
8	1	1	2	2	1
10	1	1	1	1	1
12	1	1	0	0	1
13.5	1	0	1	0	1

Glass Cutout

