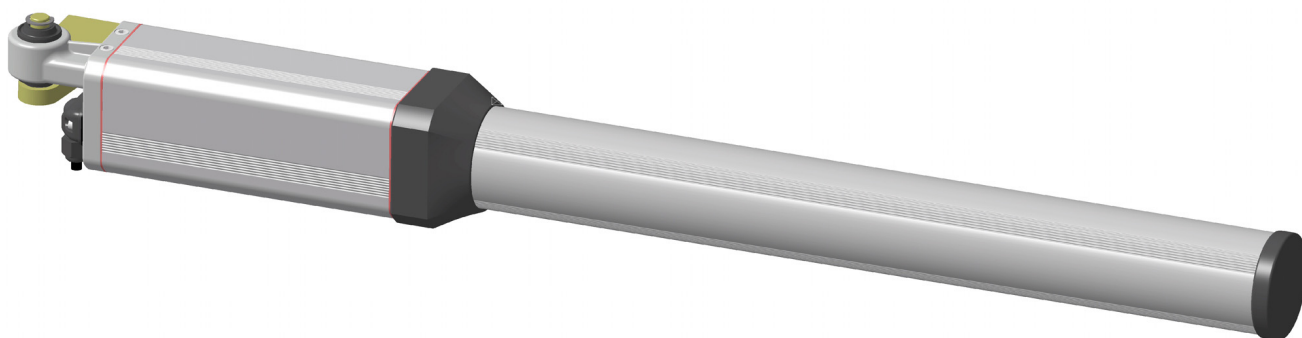




MANUAL DE INSTRUCCIONES



AUTOMATISMO PARA PUERTA BATIENTE

ECO240

ECO280

ECO360



Declaración de Conformidad

Nombre o razón social: **Medva Mecanismos del Valles, S.L.**

Dirección: **C/ Natación 26-28 Pol. Ind. Can Roses - 08191 Rubí**

Documento de identificación (CIF/NIF): **B-60528015**

CERTIFICA:

Que el equipo hidráulico **ECO240, ECO280 y ECO360** se ha fabricado para incorporarse en una máquina o para ser ensamblado con otras maquinarias para fabricar una máquina de conformidad con la Directiva 2006/42/CE:

Cumple con los requisitos esenciales de seguridad de las siguientes directivas CEE

2006/95/CE Directiva Baja Tensión

2004/108/CE Directiva de Compatibilidad Electromagnética

Asimismo, declara que no está permitido poner en funcionamiento la maquinaria hasta que la máquina en la que deberá incorporarse o de la cual será un componente se haya identificado y se haya declarado su conformidad con las condiciones de la Directiva 2006/42/CEE y posteriores modificaciones.

-Ponemos en la máquina la marca de conformidad



Número de matrícula: _____

Lo que hacemos constar en Rubí 24 de Mayo de 2012

El administrador delegado

A handwritten signature in black ink, appearing to be 'A. Orantes Zambrano', written in a cursive style.

ANTONIO ORANTES ZAMBRANO

NORMAS GENERALES DE SEGURIDAD

NORMAS DE SEGURIDAD PARA EL INSTALADOR

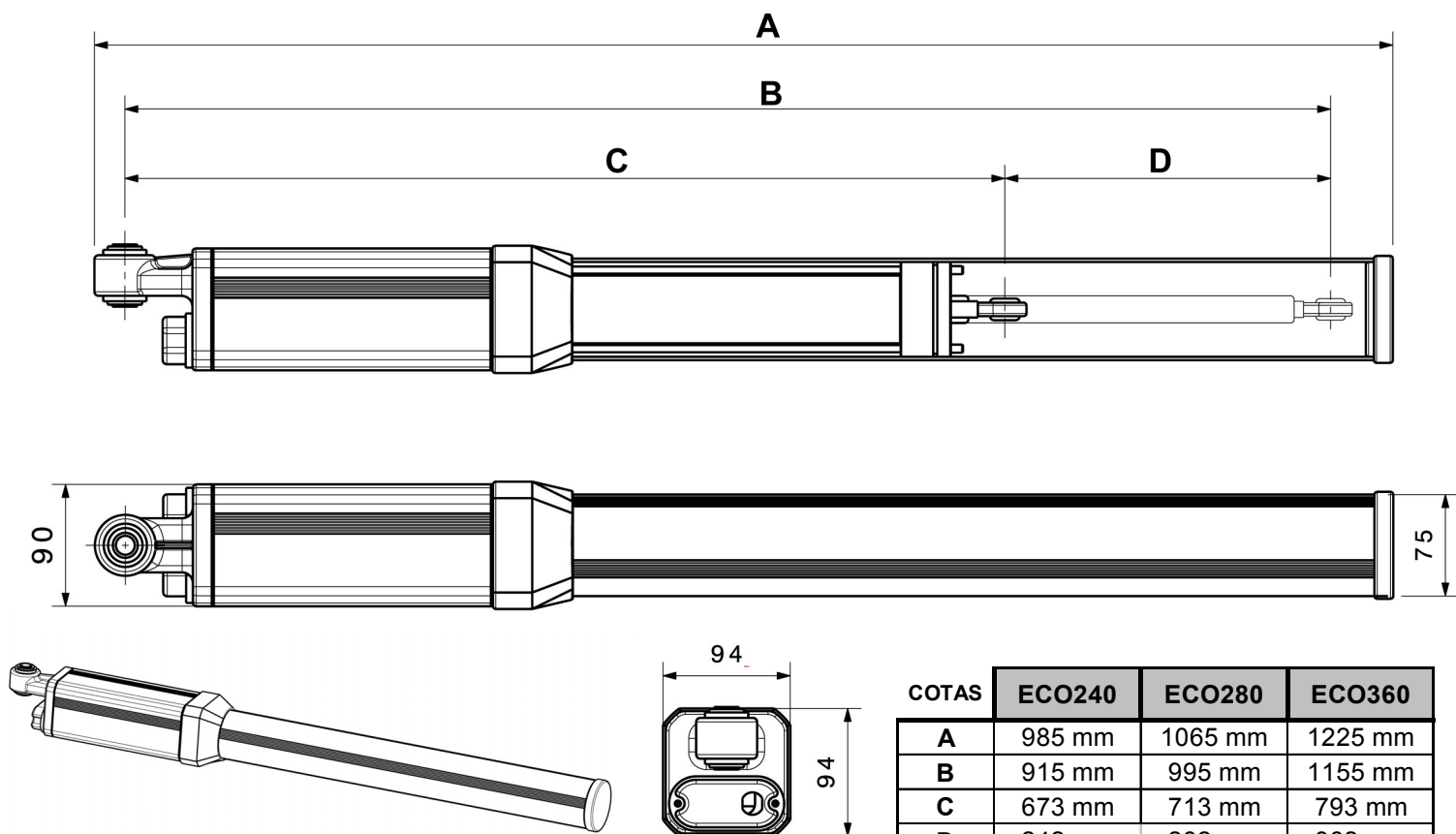
- ¡ATENCIÓN! Para poder garantizar la seguridad personal, es importante seguir atentamente todas las instrucciones. La instalación incorrecta o el uso inapropiado pueden provocar graves daños personales.
- Este manual de instalación es parte integrante del producto y debe entregarse al usuario. Conserve este manual de instalación y todo el material informativo.
- Este producto ha sido diseñado y construido exclusivamente para el uso indicado en el presente manual. Cualquier aplicación no indicada podría resultar perjudicial para el equipo y/o representar una fuente de peligro.
- Para garantizar un buen funcionamiento del automatismo y un grado de seguridad adecuado, utilice exclusivamente piezas de recambio, accesorios y fijaciones originales.
- No instalar el aparato en una atmósfera explosiva. La presencia de gases o humos inflamables implica un grave peligro para la seguridad.
- El automatismo dispone de un controlador par y antiplastamiento en la versión BACN. No obstante, también deben instalarse otros dispositivos de seguridad (por ej.: fotocélulas, bandas sensibles, etc.) que permiten evitar peligros derivados de acciones mecánicas en movimiento (aplastamiento, arrastre, cizalladura).
- Para cada instalación es necesario utilizar por lo menos una señalización luminosa, como también, un letrero de señalización correctamente fijado a la estructura de la cancela.
- La instalación, la conexión eléctrica, las regulaciones y el mantenimiento del aparato deben ser realizados exclusivamente por personal técnico profesionalmente cualificado. Una instalación equivocada o un uso incorrecto del producto puede ocasionar graves daños a personas o cosas.
- Instale siempre un diferencial con un valor de 0,03 A. y un interruptor termomagnético con una apertura de los contactos de al menos 3mm provisto de protección contra las sobrecargas y los cortocircuitos.
- Conecte obligatoriamente el cable de tierra ,de color amarillo-verde, en el borne marcado con el símbolo en el cuadro de maniobras, la seguridad de este aparato está garantizada únicamente cuando el automatismo está conectado a una correcta instalación de tierra según las normas vigentes.
- El automatismo no debe ponerse en función de manera definitiva antes de haber realizado todas las conexiones, controlado la eficiencia de los dispositivos de seguridad y configurado la fuerza de empuje al mínimo, respetando las normas vigentes referentes a las puertas automáticas (Directiva 89/392 y las normas EN 12453 y EN 12445).
- Asegurase de que la estructura de la cancela sea sólida, equilibrada y adecuada para ser activada, asegúrese de que la cancela no encuentra puntos de fricción durante su movimiento.

NORMAS DE SEGURIDAD PARA EL USUARIO

- En caso de anomalía en el funcionamiento, no intente reparar la avería y póngase en contacto con un técnico especializado
- No permita que niños o animales domésticos se acerquen a la puerta. Nunca deje que los niños se sitúen o jueguen con los controles de la puerta. Mantenga los controles remotos alejados de los niños y de usuarios que no estén autorizados para operarlos; guarde los controles en donde los niños o usuarios sin autorización no tengan acceso a ellos.
- En caso de falta de suministro eléctrico o emergencia, debe de saber como liberar la puerta para poderla manipularla manualmente.
- Guarde estas instrucciones de seguridad. Asegúrese de que todos aquellos que usen o estén en los alrededores de la puerta, tengan conocimiento y sean conscientes de los peligros asociados a las puertas automáticas. En el momento que usted venda la propiedad con el automatismo de puerta o venda el automatismo por separado, suministre al nuevo propietario una copia de estas instrucciones de seguridad.

DATOS TÉCNICOS

MODELO: ECO



COTAS	ECO240	ECO280	ECO360
A	985 mm	1065 mm	1225 mm
B	915 mm	995 mm	1155 mm
C	673 mm	713 mm	793 mm
D	242 mm	282 mm	362 mm

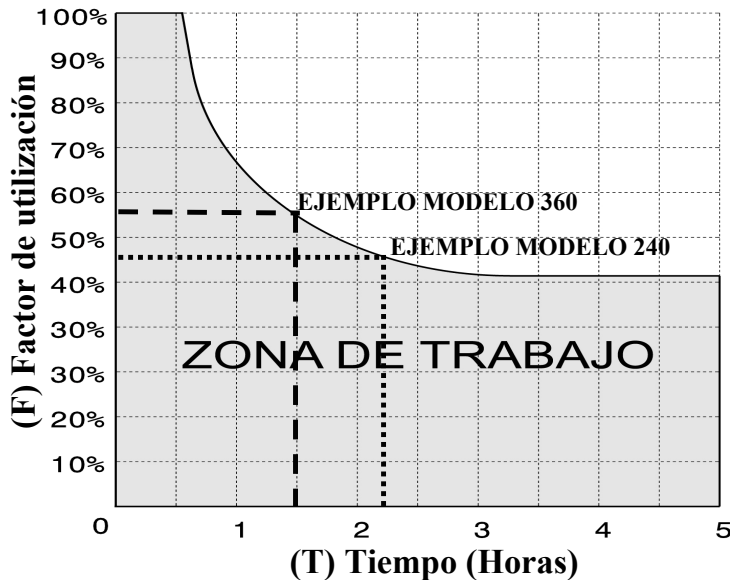
DATOS TÉCNICOS	ECO		
	240	280	360
Alimentación	230V 50HZ		
Potencia motor	276 W		
Consumo absorbido	1,3 A		
Condensador	12 uf		
Presión máxima	50 bar		
Carrera vástago	242 mm	282 mm	362 mm
Tiempo maniobra cierre	28 seg.	32 seg.	40 seg.
Tiempo maniobra apertura	23 seg.	28 seg.	34 seg.
Fuerza cierre	0 a 7793 N (795Kg)		
Fuerza apertura	0 a 6252 N (638Kg)		
Longitud máxima puerta	3 m	4 m	6 m
Rango de temperaturas	-15 a 80°C		
Protección térmica	100°C		
Peso del grupo	11 Kg	11,5 Kg	12 Kg

PRESTACIONES	ECO	
	SB	BAC
SALIDA CERRADURA HIDRÁULICA	●	●
BLOQUEO EN AMBAS MANIOBRAS		●
BLOQUEO AL CIERRE		●
BLOQUEO A LA APERTURA		●
REVERSIBILIDAD EN AMBAS MANIOBRAS	●	●
REGULACIÓN ANTIVIENTO		●

FRECUENCIA DE UTILIZACIÓN

La curva permite calcular el tiempo máximo de trabajo (T) en función de la frecuencia de utilización (F). Para garantizar un buen funcionamiento es necesario situarse dentro de la zona de trabajo, marcado con un tono oscuro.

Los ensayos se han realizado a una temperatura ambiente de 22°C, si el motor se encuentra a una temperatura ambiente superior o esta expuesto a las radiaciones solares directas, la frecuencia de utilización puede reducirse hasta un 20%.



Gráfica.1

- %F** : factor de utilización
- Ta** : tiempo de apertura
- Tc** : tiempo de cierre
- Tp** : tiempo de pausa (entre apertura y cierre)
- Ti** : tiempo entre maniobras completas (apertura-cierre)

$$\%F = \frac{Ta + Tc}{Ta + Tc + Tp + Ti} \times 100$$

Nota. Para asegurar el cierre y la apertura completa de la puerta, es necesario aumentar los tiempos de las maniobras en 5 segundos.

Hay franjas horarias a lo largo del día, donde el tránsito de vehículos es muy elevado. Los cálculos deben realizarse durante ese periodo de tiempo.

Ejemplo.

¿Cuál es el tiempo máximo de trabajo en una puerta que dispone de un tiempo de pausa de 30 segundos, y un tiempo entre ciclos completos de 40 segundos?

CALCULO PARA ECO240	$\%F = \frac{Ta + Tc}{Ta + Tc + Tp + Ti} \times 100$	➔	$\%F = \frac{28 + 33}{28 + 33 + 30 + 40} \times 100$	➔	46,5%
CALCULO PARA ECO360	$\%F = \frac{Ta + Tc}{Ta + Tc + Tp + Ti} \times 100$	➔	$\%F = \frac{39 + 45}{39 + 45 + 30 + 40} \times 100$	➔	54.5%

COTAS DE MONTAJE

Fig.1

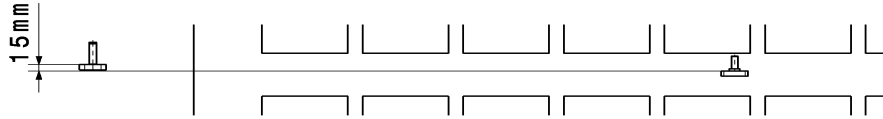


Fig.2

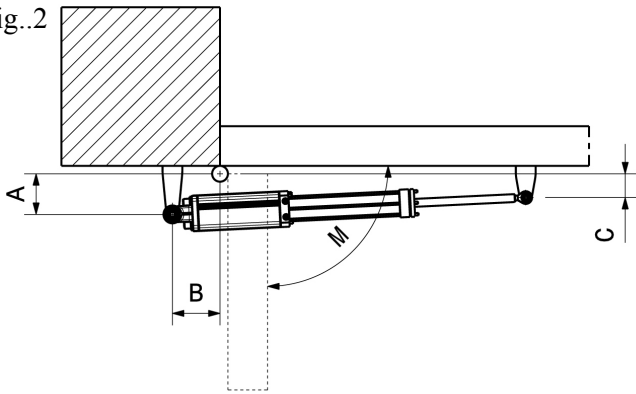
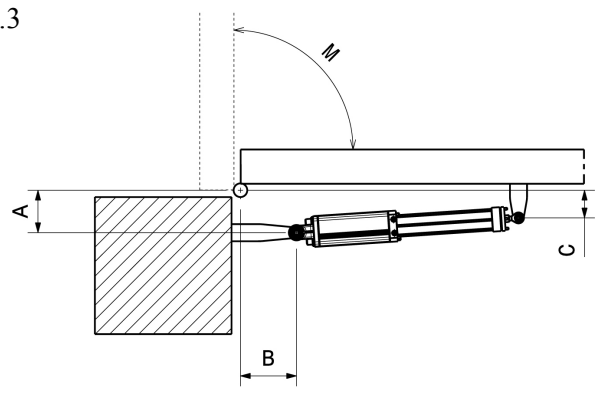


Fig.3



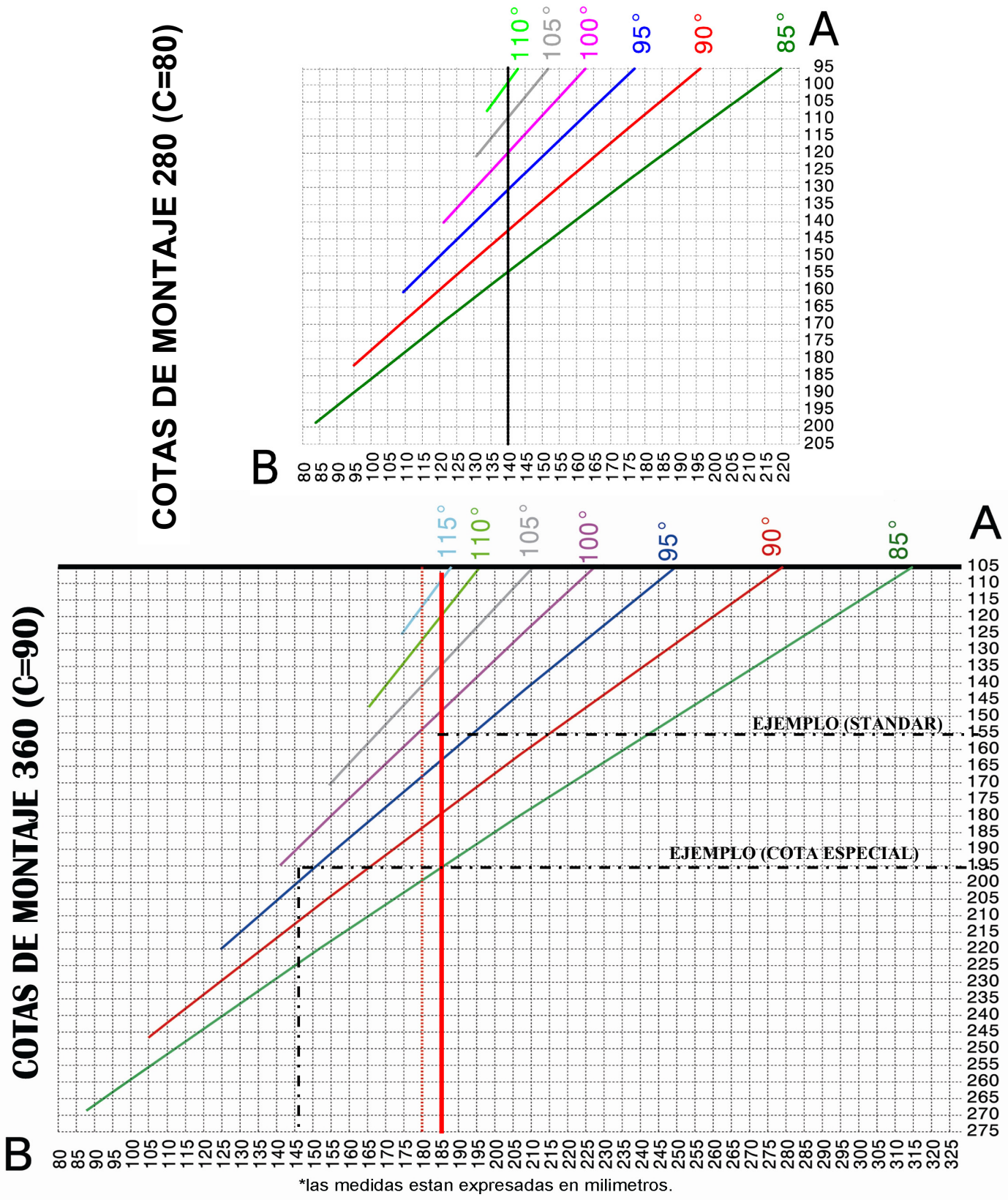
ECO 240	APERTURA HACIA DENTRO (Fig.2)			
	M	A	B	C
	85°	130	125	70
	90°	120	120	70
	95°	110	120	70
	100°	100	120	70
	105°	93	120	70
	110°	85	120	70
	APERTURA HACIA FUERA (Fig.3)			
	M	A	B	C
	85°	130	120	80
	90°	120	120	80
	95°	110	120	80
	100°	100	120	80

ECO 360	APERTURA HACIA DENTRO (Fig.2)			
	M	A	B	C
	85°	195	185	90
	90°	180	180	90
	95°	165	180	90
	100°	150	180	90
	105°	140	180	90
	110°	125	180	90
	115°	115	180	90
	APERTURA HACIA FUERA (Fig.3)			
	M	A	B	C
	85°	200	180	100
	90°	180	180	100
	95°	165	180	100
100°	150	180	100	
105°	125	180	100	

ECO 280	APERTURA HACIA DENTRO (Fig.2)			
	M	A	B	C
	85°	150	145	80
	90°	140	140	80
	95°	130	140	80
	100°	120	140	80
	105°	110	140	80
	110°	100	140	80
	APERTURA HACIA FUERA (Fig.3)			
	M	A	B	C
	85°	150	145	90
	90°	140	140	90
	95°	130	140	90
	100°	120	140	90

Importante: todas las cotas están referenciadas desde el centro de bisagra.
*Medidas expresadas en milímetros.

COTAS ESPECIALES APERTURA INTERIOR (Fig.2)



En alguna ocasión, nos vemos obligados a variar los cotas standars por motivos de espacio en la colocación de los soportes, las gráficas superiores hacen referencia a los dos modelos de batiente (240-280) y cuando la apertura es hacia el interior.

En la parte superior de cada una de las gráficas se muestran los grados de apertura de la puerta, desde estos valores emerge una línea transversal, sobre la cual, se pueden obtener las cotas A y B (fig.2 pág.5). Es importante situarse lo más posible a la línea vertical más gruesa.

La cota C se mantiene constante en ambos motores, modelo 360 C=90mm y modelo 280 C=80mm.

Ejemplo: ¿Cuál sería la cota A y qué motor debo emplear para automatizar una puerta con una apertura de 100° donde B=140 mm? Un motor con 360 mm de carrera y la cota A=195 mm. (ver ejemplo en gráfica del 360 con línea discontinua gruesa, cota especial)

INSTRUCCIONES DE MONTAJE

Fig.1

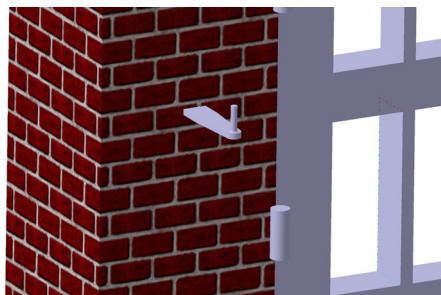


Fig.2

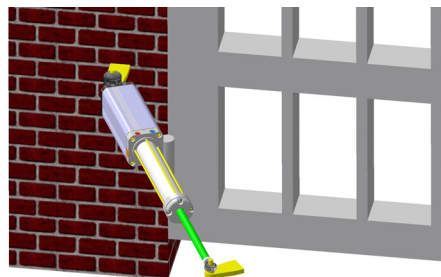


Fig.3

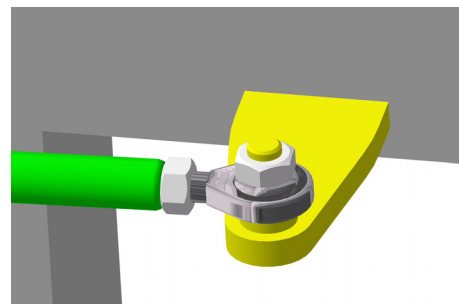


Fig.4

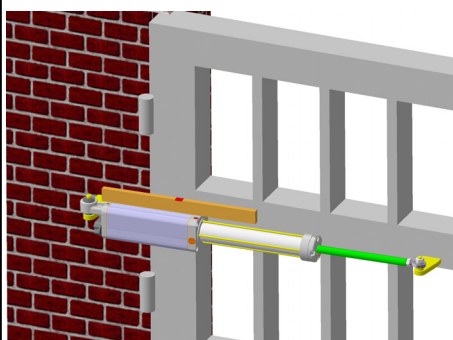


Fig.5

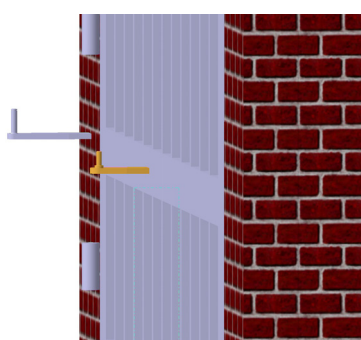


Fig.6

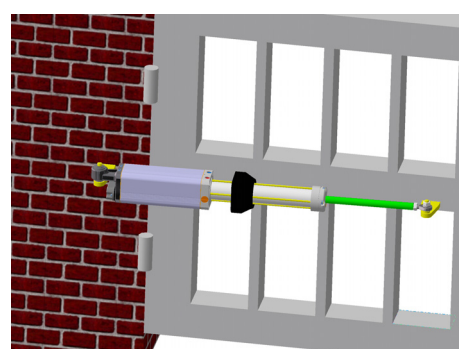


Fig.7

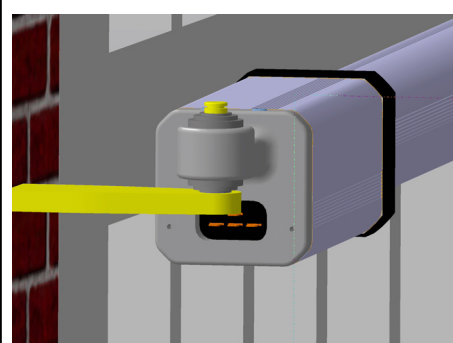


Fig.8

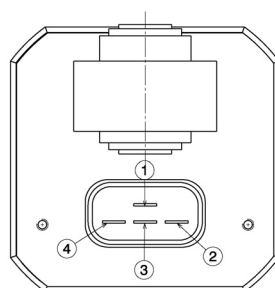


Fig.9

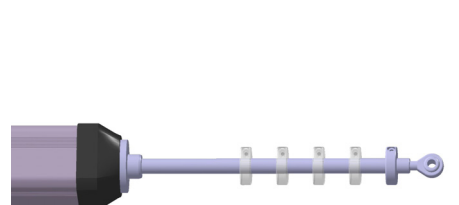


Fig.10

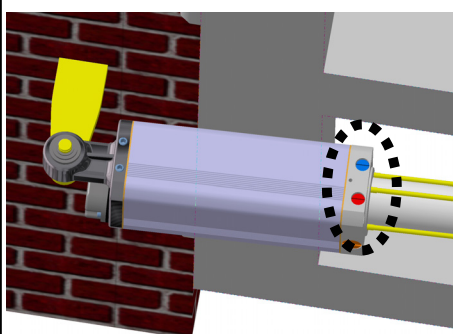


Fig.11

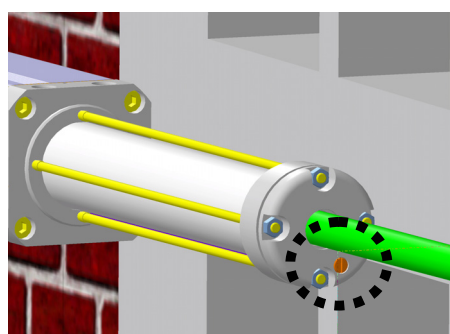
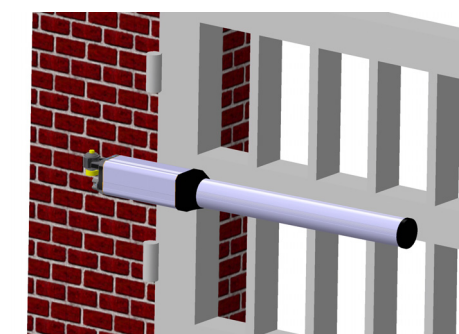
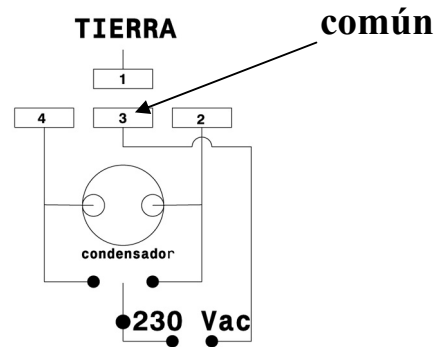


Fig.12



1. Colocar el soporte pilar(**Fig.1**) recortando o suplementando el soporte según las cotas A y B de la tabla de la Pág.5. Determinar la altura del soporte donde la puerta tenga una superficie rígida para fijar el soporte delantero, teniendo en cuenta que hay un desfase entre soportes de 15mm.(**Fig.1 Pág.5**).

2. En este paso procederemos a la instalación eléctrica del grupo.
Conectar los terminales según el siguiente esquema:



3. Recortar o suplementar el soporte de la puerta según la cota C de la tabla de la Pág.5. Colocar el motor con el soporte delantero, con el vástago totalmente extendido (**Fig.2**) y la rótula roscada al máximo (**Fig.3**). Una vez realizados los pasos anteriores balancear el motor y con la ayuda de un nivel (**Fig.4**) marcar la posición del soporte en la puerta y fijarlo en la marca realizada.

4. Montar el motor y desenroscar la rótula unas 3 vueltas para asegurar el cierre, colocar la anilla de seguridad, introducir la guarnición y fijar la rótula con la tuerca al soporte.(**Fig.6**).

5. Accionar manualmente la puerta y abrirla hasta la posición deseada. Desplazar la anilla de final de carrera sobre el vástago (**Fig.9**) hasta la tapa delantera, y la fijaremos con el tornillo allen. Ahora ya podemos accionar el motor eléctricamente. Reposicionar la anilla si la apertura no es la deseada.

6. Una vez el motor funciona correctamente procederemos al ajuste de las limitadoras (**Fig.10**). Las limitadoras son las encargadas de controlar la fuerza del grupo, siendo independientes en las maniobra de apertura (limitadora azul) y en la de cierre (limitadora roja). La manipulación de los tornillos se realizará con giros de un máximo de 45°.

Un correcto ajuste de la fuerza disminuye el riesgo de daños a la instalación y a los usuarios.

7. Posteriormente ajustamos el paro suave de cierre (**Fig.11**). Esta válvula es la encargada de controlar la velocidad del grupo antes de finalizar la maniobra de cierre, evitando molestos golpes de la puerta.

La manipulación se realizará con giros de un máximo de 10°, si cerramos totalmente esta válvula se pierde el recorrido del paro suave (15mm).

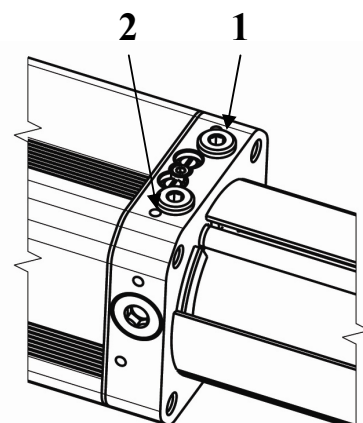
8. Por último montaremos a presión la funda del vástago y la tapa de la funda (**Fig.12**).

ACCIONAMIENTO DE LA CERRADURA HIDRAULICA

Cuando el accionamiento de la cerradura de la puerta sea hidráulica tenemos que tener en cuenta el tipo de apertura de la puerta;

- la apertura hacia dentro (Fig.2 de la Pág.5) deberemos conectar el latiguillo en la salida del grupo de 1/8 G en la posición 2.

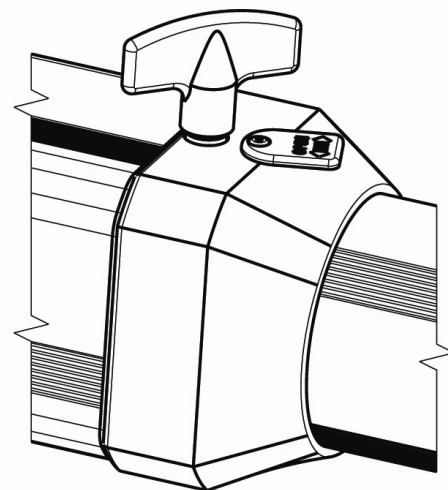
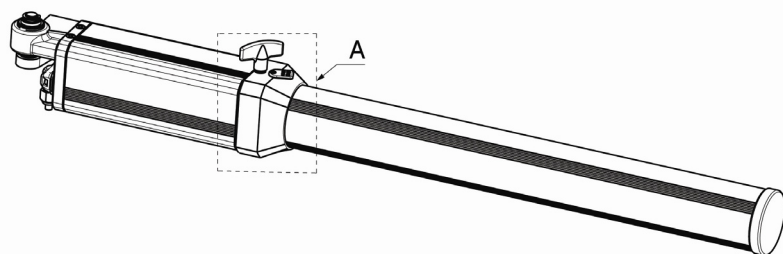
- la apertura hacia fuera (Fig.3 de la Pág.5) deberemos conectar el latiguillo en la posición 1.



FUNCIONAMIENTO BLOQUEO

El sistema BAC incorporado en el grupo ECO ofrece una gran variedad de posibilidades. A continuación, explicamos cómo se debe manipular para poderle sacar el máximo rendimiento a sus prestaciones.

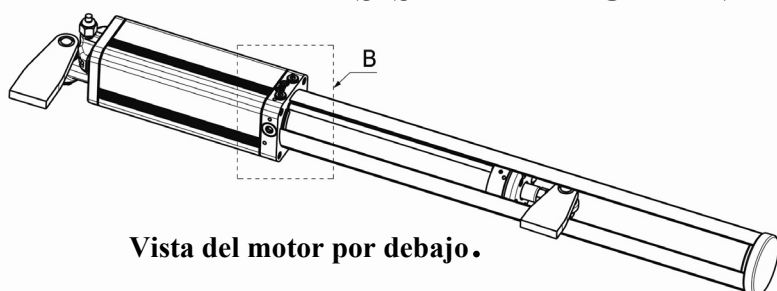
DESBLOQUEO DE EMERGENCIA



Esta válvula nos permite realizar el desbloqueo general para poder accionar la puerta manualmente en caso de corte del suministro eléctrico. Para mover la puerta manualmente basta con girar 360° en sentido antihorario.

IMPORTANTE: Si la válvula no está apretada (sentido horario) el motor no funciona.

SISTEMA BAC Y ANTIVIENTO

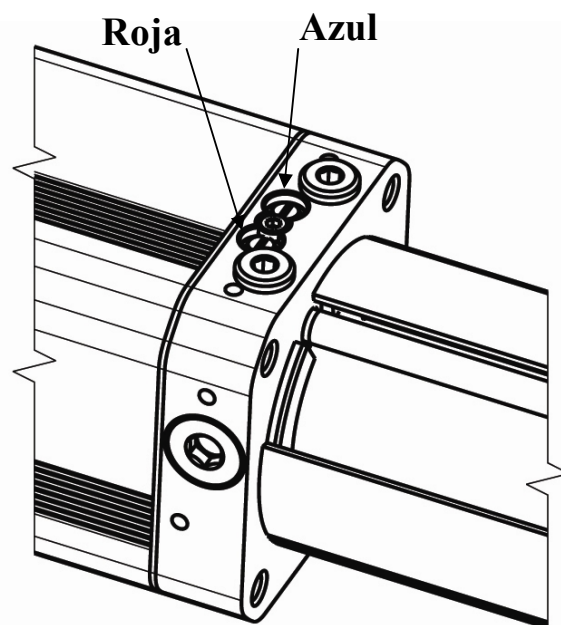


Vista del motor por debajo.

Manipulando la válvula roja y azul (situadas en la parte inferior), seleccionamos en que maniobra queremos que la puerta sea reversible manualmente.

Las opciones son las siguientes:

UTILIZACIÓN DE LAS VALVULAS BAC
Roja abierta - Azul cerrada Bloqueo a la apertura y reversible al cierre.
Roja cerrada - Azul abierta Reversible en apertura y bloqueo al cierre
Roja cerrada - Azul cerrada Bloqueo en apertura y cierre.
Roja abierta - Azul abierta Reversible en apertura y cierre.



Vista del motor por debajo.

IMPORTANTE: La apertura parcial de estas válvulas funciona como un excelente antiviento, pudiendo ajustar la dureza de la puerta con el motor en reposo.

¡La puerta necesita cerradura para puertas que superen el 1.8m de longitud!