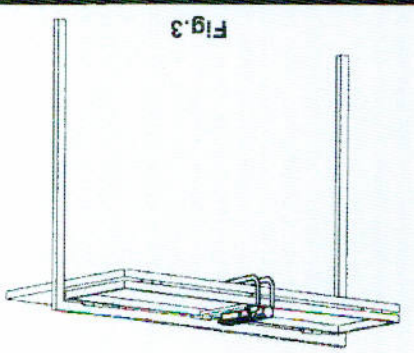
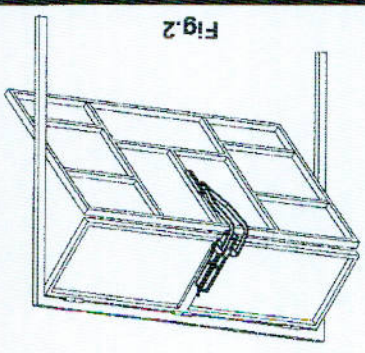
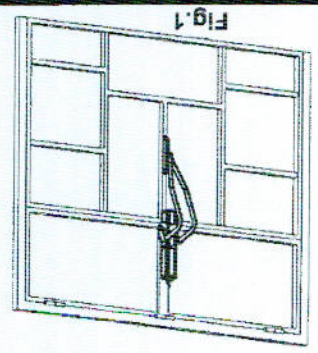
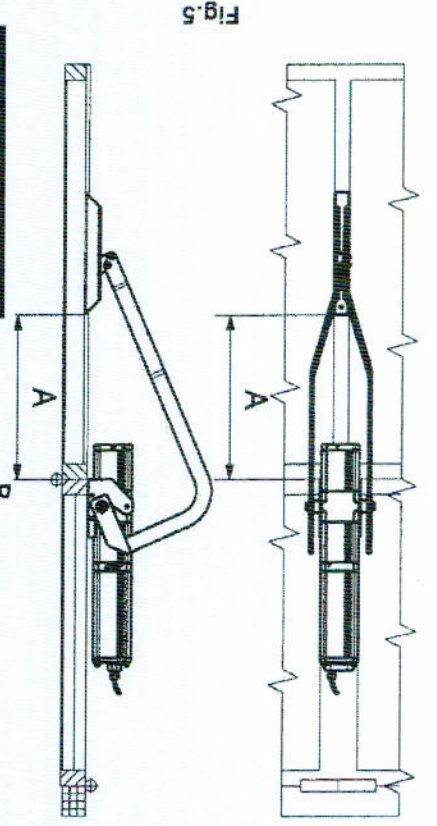
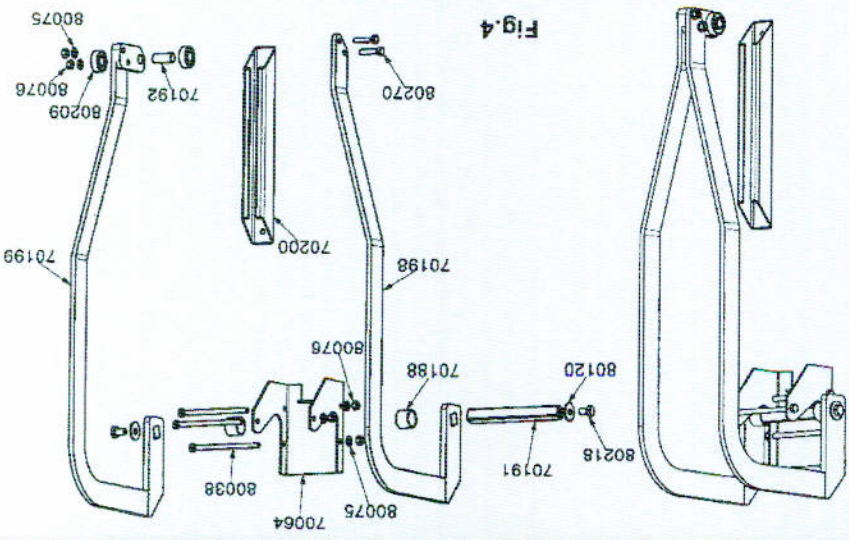


# HERRAJE SAXO HSHB1

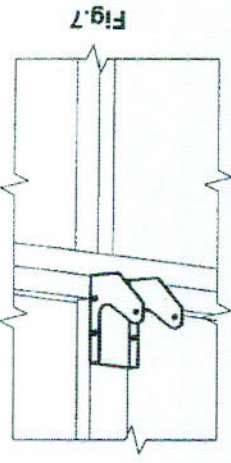
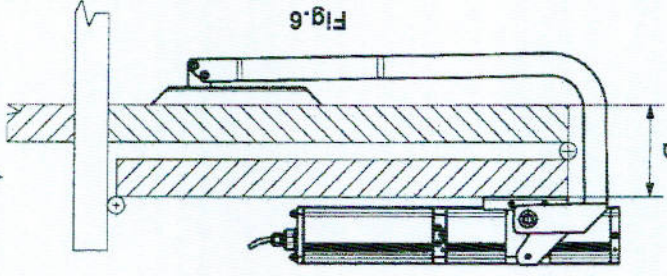
2ª EDICIÓN



REF.	DENOMINACION	CANT.
80218	TORNILLO M10X16 DIN-933	2
70191	QUADRADILLO 20X20X165	1
70199	BRAZO SAXO DERECHO	1
70188	CASQUILLO DISTANCIADOR 22	2
70198	BRAZO SAXO IZQUIERDO	1
80120	ARANDELA M10 DIN-9021	2
70192	BULON RODAMIENTO	1
80270	TORNILLO M8X35 DIN-931	2
80209	RODAMIENTO 6202 ZZ	2
80075	ARANDELA SEG. M8 DIN-6798A	5
80076	TUERCA M8 DIN-934	5
70200	OMEGA SAXO	1
70064	SOPORTE MOTOR	1
80038	TORNILLO M8X120 DIN 931	3



COTAS DE MONTAJE	
MODELO	A (fig.5) B (fig.6)
H81	425 mm 200 mm

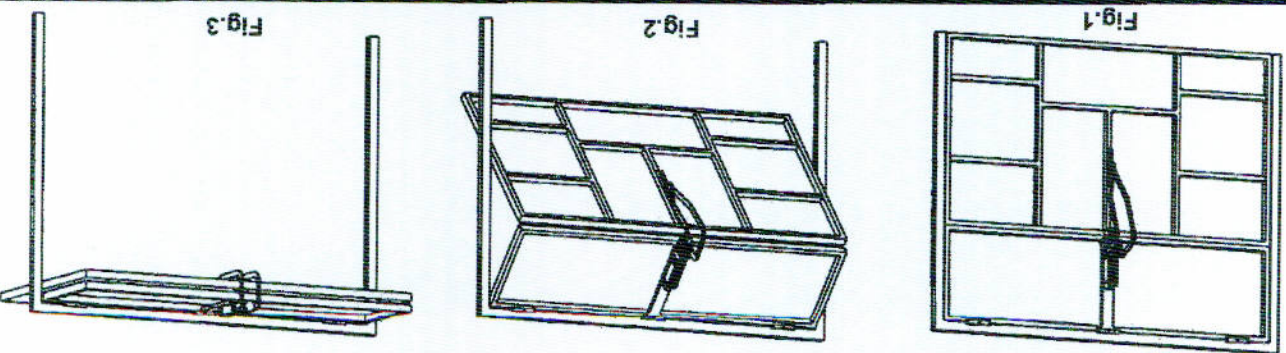


**IMPORTANTE**

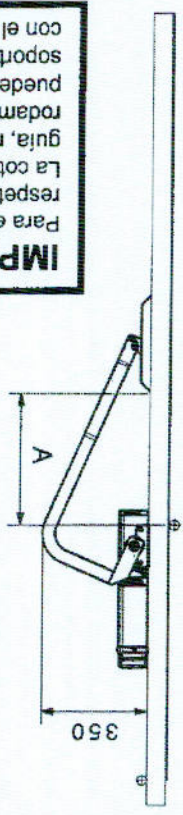
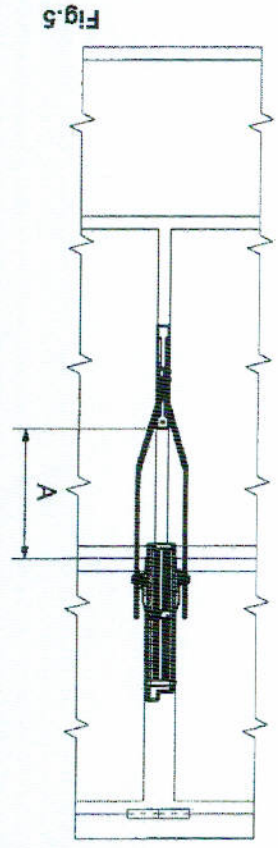
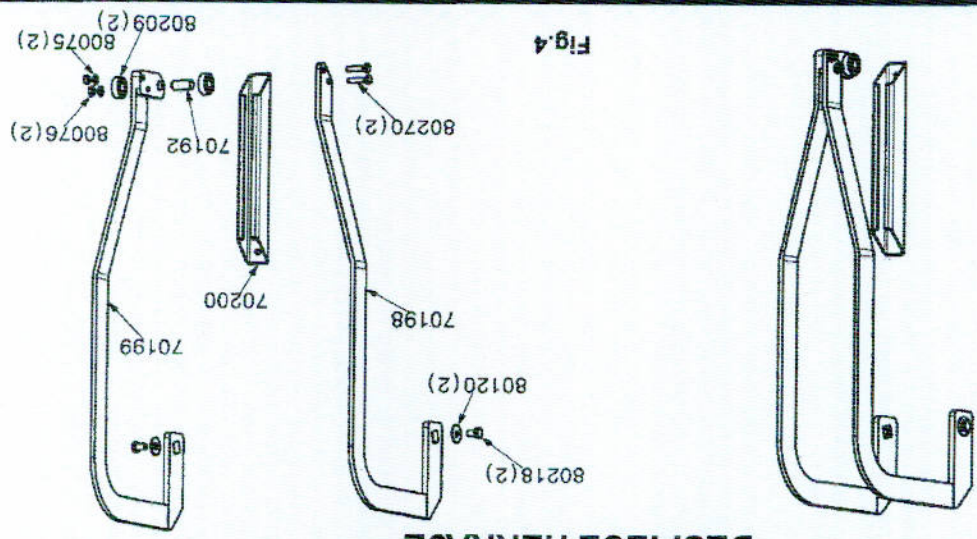
Para evitar interferencias del herraje con la puerta, tiene especial importancia respetar las cotas de montaje según el modelo de motor que se va a emplear. La cota A, esta referenciada desde centro de bisagra, de las dos hojas, al inicio de la guía, manteniendo esta cota evitaremos que durante el funcionamiento, los rodamientos salgan de su guía (fig.5). La cota B nos indica el grueso máximo que puede tener la suma del ancho de las dos hojas + el diámetro de la bisagra (fig.6). El soporte motor deberá estar posicionado de tal forma que la parte inferior de este, con el marco de la hoja superior, queden enrasados (fig.7).



HERRAJE SAXO HOME (Ref. HS HOME)

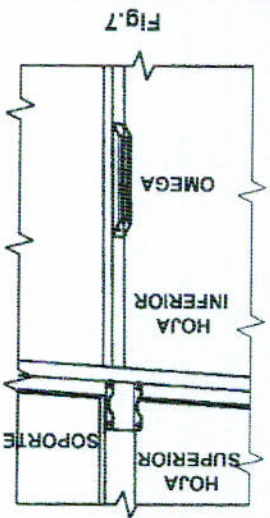
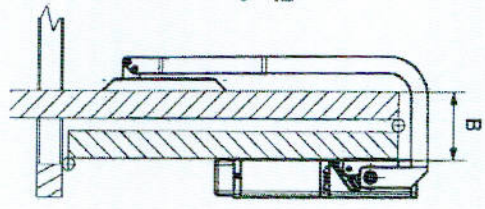


DESPIECE HERRAJE



MODELO	A (fig.5)	410 mm
HOME	B (fig.6)	200 mm

COTAS DE MONTAJE



IMPORTANTE

Para evitar interferencias del herraje con la puerta, tiene especial importancia respetar las cotas de montaje según el modelo de motor que se va a emplear. La cota A, esta referenciada desde centro de bisagra, de las dos hojas, al inicio de la guía, manteniendo esta cota evitaremos que durante el funcionamiento, los rodamientos salgan de su guía (fig.5). La cota B nos indica el grueso máximo que puede tener la suma del ancho de las dos hojas + el diámetro de la bisagra (fig.6). El soporte motor deberá estar posicionado de tal forma que la parte inferior de este, con el marco de la hoja superior, queden enrasados (fig.7).