

ÚLTIMAS

# NO VE DA DES

SEPTIEMBRE  
2023

**NO INCLUYE TECLADO**



Fecha lanzamiento: **15/07/2023**

Visera de protección para lector mural **CAMTPB**.

Esta visera es adecuada para una gran variedad de dispositivos de control de accesos, tales como detectores de huella dactilar, teclados de control de acceso, lectores RFID, cofres guardallaves, ect., cuya medida sea inferior a 13 cm de largo y 8 cm de ancho.

Proporciona protección contra las inclemencias climatológicas y mejora la baja visibilidad que produce la luz solar directa en determinados dispositivos.

**CARACTERÍSTICAS PRINCIPALES**

- Fabricado en plástico ABS de alta calidad.
- Impermeable (apta para exteriores)
- Medidas exteriores: 104x150x75 mm
- Medidas interiores: 90x135x69 mm

**NO INCLUYE TECLADO**



**REFERENCIA ARTÍCULO: RSVPCAM**



Fecha lanzamiento: 13/09/2023

Funda de silicona de protección para el teclado del cilindro eléctrico **CIEL**

Proporciona protección al teclado del cilindro electrónico contra rayones, rozaduras y suciedad.

### **CARACTERÍSTICAS PRINCIPALES**

- Fabricado en silicona

**REFERENCIA ARTÍCULO: RSFTCIEL**



Fecha lanzamiento: **27/06/2023**

Estación de Soldadura, Aire Caliente y Fuente de Alimentación USB (3 en 1)

Permite la realización de diversos tratamientos, tales como: soldadura de componentes electrónicos, secado rápido, recalentamiento, alimentación de distintos dispositivos por USB (incluyendo teléfonos y tablets), etc. La visualización de los parámetros se realiza a través de 4 pantallas LED

### CARACTERÍSTICAS PRINCIPALES

#### Generales

- Alimentación: 220 Vac
- Potencia: 800 W
- Medidas: 255x188x125 mm
- Peso: 7,25 Kg.

#### Soldador

- Potencia: 50 W
- Rango de temperatura: 200 °C - 480 °C

#### Aire Caliente

- Potencia: 550/700 W
- Rango de temperatura: 100 °C - 480 °C
- Flujo de aire: 120L/min (máximo)
- Modo de flujo de aire: Ventilador sin colector

#### Fuente de Alimentación

- Tipo de conexión: USB
- Voltaje de salida: 0 - 15 V
- Intensidad de salida: 0 - 1 A



Fecha lanzamiento: 27/09/2023

Cerradura de sobreponer tradicional 125 con llave de serreta.



**CARACTERÍSTICAS PRINCIPALES**

- Cerradura con palanca y picaporte
- Palanca de dos vueltas accionable con llave por ambos lados
- Picaporte accionable con llave y tirador desde el interior y con llave exteriormente
- Cilindro por ambos lados
- Cilindro exterior redondo de 27 mm. de diámetro y 50 mm. de largo
- 3 llaves de serreta en dotación
- Mano Derecha o Izquierda
- 2 medidas de caja disponibles: 80 y 100 mm
- Acabado pintado marrón
- Cerradero incluido
- Medidas compatibles con cerradura LI5125A

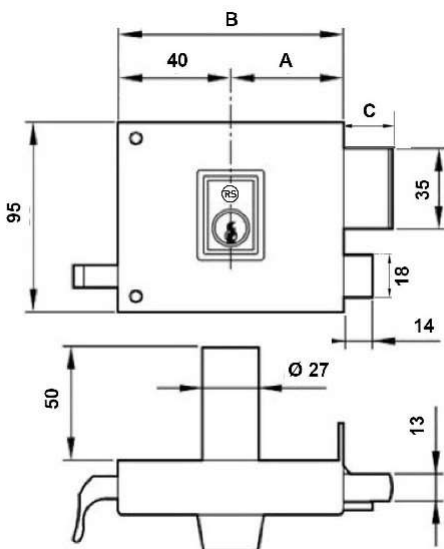
**REFERENCIA ARTÍCULO:**

**RSA125R-8PD** (Caja de 80 mm y mano Derecha)

**RSA125R-8PI** (Caja de 80 mm y mano Izquierda)

**RSA125R-10PD** (Caja de 100 mm y mano Derecha)

**RSA125R-10PI** (Caja de 100 mm y mano Izquierda)



	<b>RSA128R-8</b>		<b>RSA128R-10</b>
A	42	A	50
B	80	B	100
C	24	C	24

Fecha lanzamiento: 28/09/2023

Candado para puerta de ballesta o reja de tijera extensible

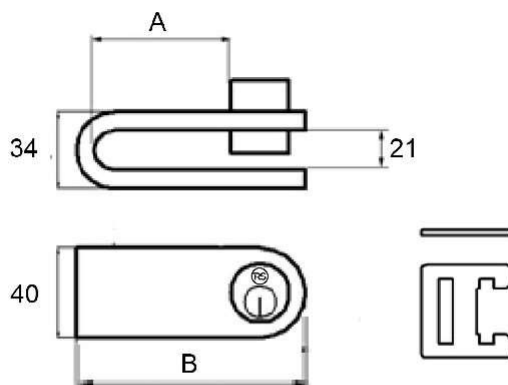
**CARACTERÍSTICAS PRINCIPALES**

- 2 llaves de serreta en dotación
- 2 tamaños disponibles: 100 mm y 115 mm de largo
- Acabado niquelado
- Pletina de bloqueo recta
- Se suministra por unidad (no por pareja)

**REFERENCIA ARTÍCULO:**

**RSCB40** (100 mm de largo)

**RSCB50** (115 mm de largo)



	RSCB40	RSCB50	
A	60	75	(mm)
B	100	115	(mm)

Fecha lanzamiento: 29/09/2023

Embelledor ovalado de acero inoxidable 201 para escudo de seguridad redondo

Protege la puerta frente a rayones y rozaduras provocados por las llaves. Su forma y acabado ofrecen a la puerta una apariencia elegante y sofisticada. Además es la solución perfecta para cubrir los posibles huecos que se producen al sustituir escudos de distintos modelos.

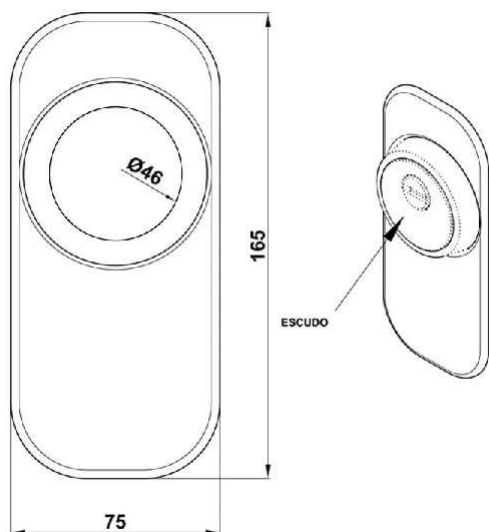
### CARACTERÍSTICAS PRINCIPALES

- Acero inoxidable 201
- Forma rectangular con bordes redondeados
- Acabado de alta calidad en dos colores disponibles: latón mate o cromo mate
- Medidas de la placa: 165 x 74 mm
- Diámetro del hueco para el escudo: 46 mm
- Válido para la gran mayoría de escudos del mercado

### REFERENCIA ARTÍCULO:

**EMBOVESLM** (Latón mate)

**EMBOVESC**M (Cromo mate)



Fecha lanzamiento: **02/10/2023**

Nuevos palpadores y fresas para las duplicadoras electrónicas de llaves **HKALPHA** y **HKBETA**

**REFERENCIA ARTÍCULO:**

**HKPAUTIN-AN**

Palpador de automoción 0,5 mm para regata Interna (solo válido para versión de software nueva)

**HKFAUT10IN-AN**

Fresa de automoción 1,0 mm para regata Interna (solo válido para versión de software nueva)

**HKFAUT20NC-A**

Fresa de automoción 2,0 mm no conductiva. Esta fresa permite cortar llaves de plástico (llaves de repuesto)

**HKKMULT-AN**

Kit de 2 fresas para llaves Mul-T-Lock





Fecha lanzamiento: **02/10/2023**



Sistema de control de accesos mediante llave de proximidad. Compuesto por lector de proximidad autónomo de sobreponer y llave de proximidad.

El sistema es totalmente autónomo, es decir, no precisa de programadora ni software adicional para su configuración, ya que el alta/baja de las llaves se realiza mediante llave maestra (suministrada con el lector).

### CARACTERÍSTICAS PRINCIPALES

- Alimentación: 12 Vdc
- Dimensiones: 125x84x23 mm
- Peso: 258 gr.
- Capacidad: 15.000 llaves
- Tipo de llave: MF1 o EM a 13,56 MHz
- Tiempo de activación del relé configurable a 1 ó 5 segundos
- Posibilidad de conexión de pulsador adicional (libre de tensión)
- Salida conmutada y con tensión (permite la conexión directa de la electrocerradura o cerradero eléctrico)



### REFERENCIA ARTÍCULO:

**RSLPAUT** (Lector de proximidad autónomo)

**LLPLPAUT** (Llave de proximidad)



ÚLTIMAS  
NO  
VE  
DA  
DES

[www.remoconsp.com](http://www.remoconsp.com)

## CENTRAL Málaga

C/Ignacio Aldecoa nº15  
P.I.Guadalhorce  
29004 - Málaga  
Tlf. +34 952 34 06 60

## TIENDA Málaga Centro

C/Alonso de Palencia nº6  
29006 - Málaga

Tlf. +34 952 39 01 66

## ALMACÉN Sevilla

Avda. de la Industria nº3  
P.I. Ctra. Amarilla  
41007 - Sevilla  
Tlf. +34 955 51 23 33

## DELEGACIÓN Barcelona

Carrer del Progrés nº43  
P.I.La Ferreria  
08110 - Montcada I Reixac  
Tlf. +34 935 65 07 49

## CONECTAMOS CONTIGO



RemoconSP



REMOCON\_SPAIN



RemoconSP



remoconsp



Dpto. Técnico  
678 64 32 00



[info@remoconsp.com](mailto:info@remoconsp.com)