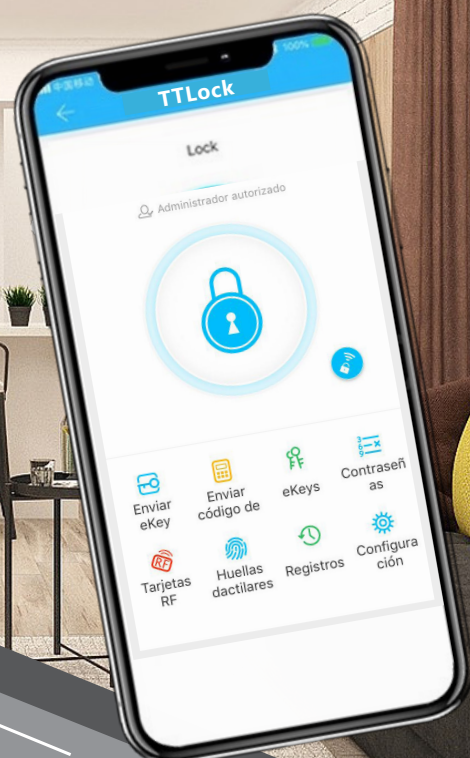


CATÁLOGO CONTROL de ACCESOS

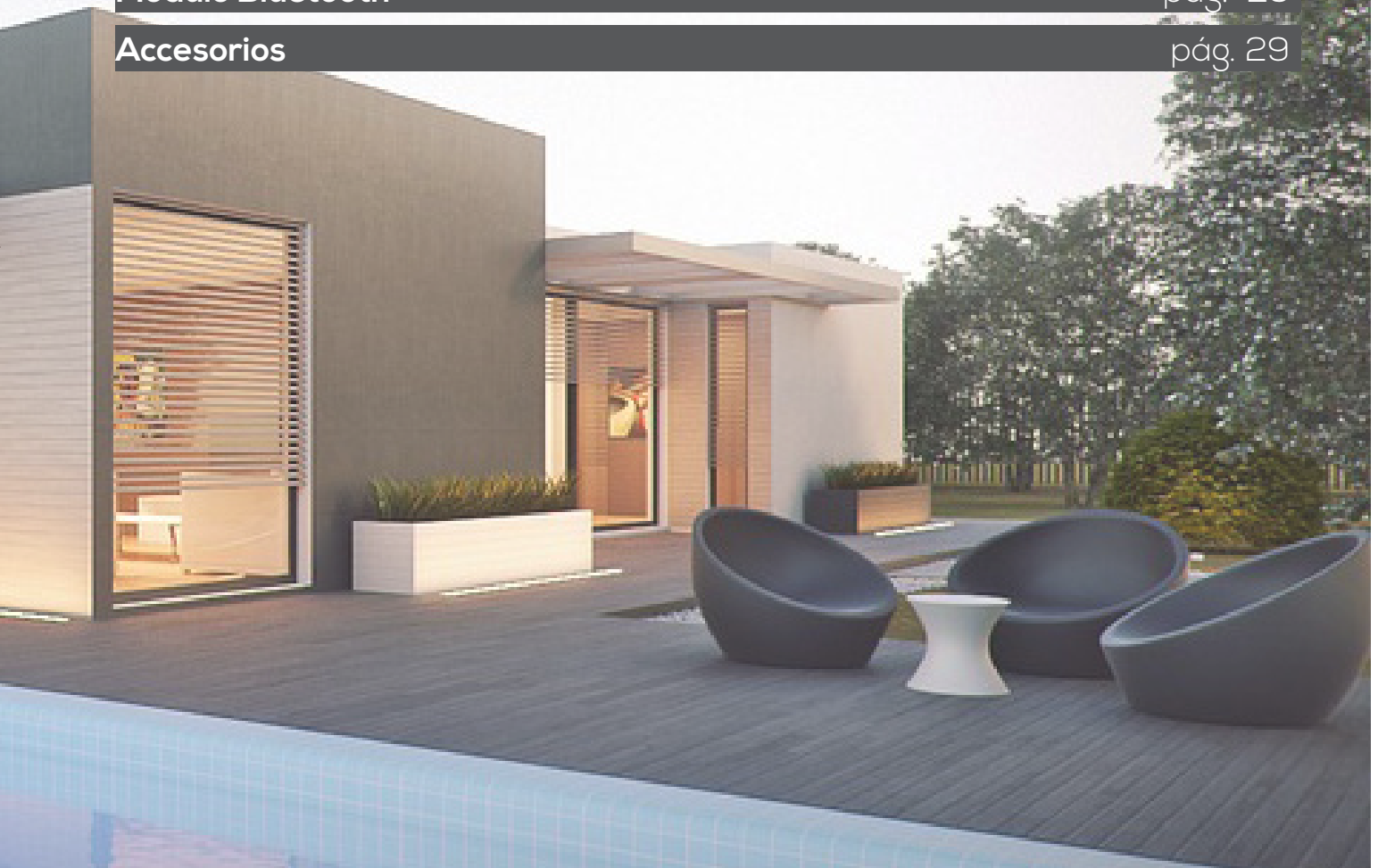


NEW



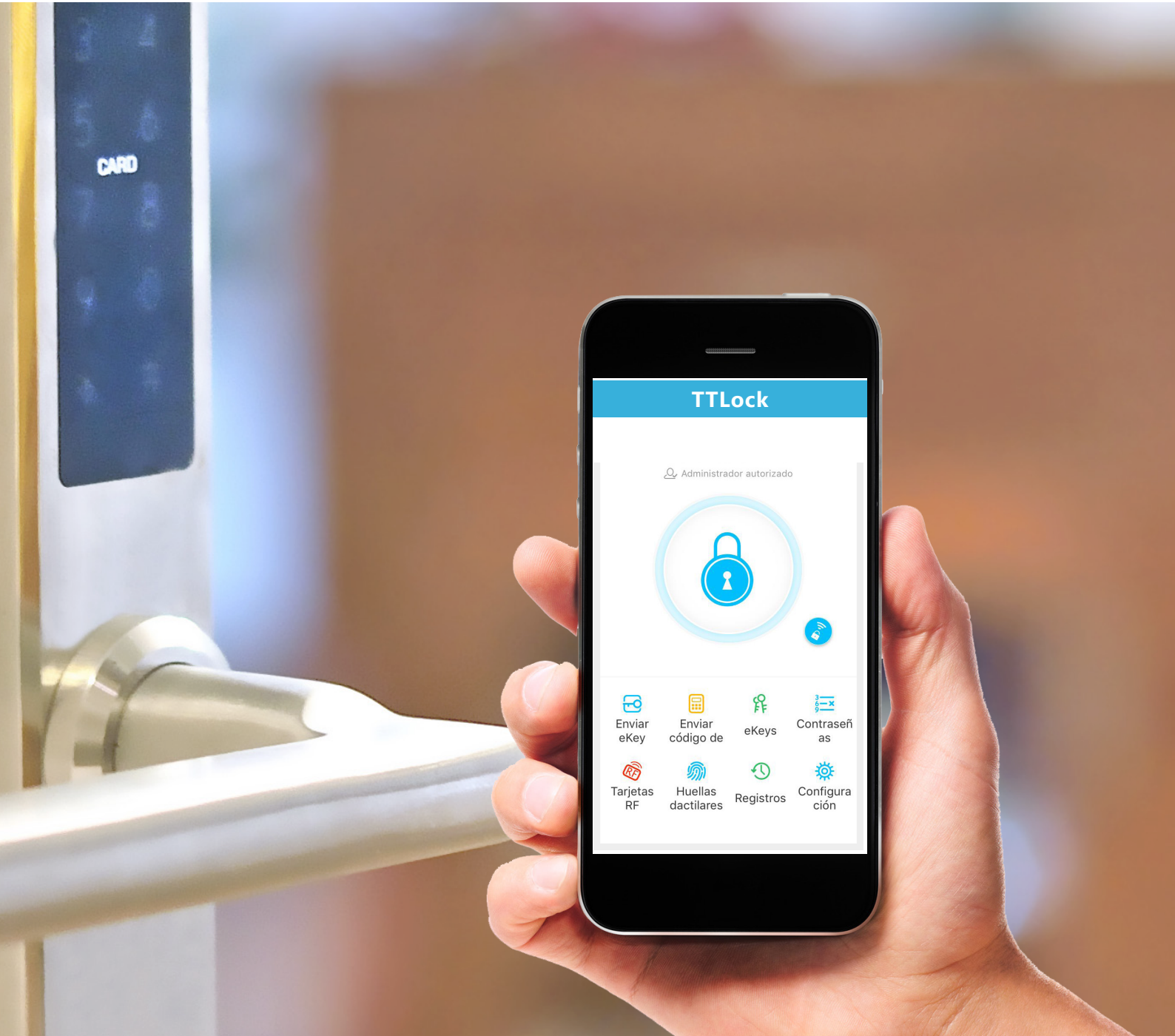
ÍNDICE GENERAL

Manilla Electrónica	pág. 4
Manilla Electrónica sin Huella	pág. 8
Roseta Electrónica	pág. 10
Cilindro Electrónico	pág. 12
Cerradura Motorizada	pág. 15
Lector Mural	pág. 21
Módulo Bluetooth	pág. 25
Accesorios	pág. 29





MANILLA ELECTRÓNICA





Manilla electrónica

Ref. **MEHTPB-MT35**
MEHTPB-MT50
MEHTPB-MD50
MEHTPB-MD60

Especificaciones

- **Control completo a través de:** Wi-Fi (es necesario instalar un punto de enlace WiFi "Gateway"), bluetooth APP, huella biométrica, tarjeta de proximidad, código numérico.
- **Grosor de puerta:** entre 30mm. a 80mm.
- **Voltaje de trabajo:** 6V. (4 baterías tipo AAA 1,5V)
- **Material:** Acero Inoxidable 304.
- **Tipo de tarjetas:** Mifare 13,56 MHz.
- **Temperatura de trabajo:** -20°C - 70°C
- **Humedad:** 10-95% • Grado IP: IP55
- **Duración de las baterías:** Aproximadamente 10.000 operaciones de apertura / cierre del mecanismo. Reposición sin desmontar cerradura.
- **Lenguajes disponibles:** Español, Inglés, Francés, Portugués..
- **APP GRATUITA:** Android y IOS
- **Aplicaciones:** Residencias, Apartamentos, Oficinas, Hoteles (necesita software de gestión), AirBNB, Tiendas, Gimnasios,

*Disponible software de gestión para hoteles.

ACABADOS DISPONIBLES

● ● ●
Inox Oro* Negro*

* Acabados bajo pedidos

Características Técnicas

Material: Chapa de acero galvanizado

Material frente: Inox SUS304

Material nueca: Inox SUS304

Anti-tarjeta: SI

Reversible: SI

Antipánico: SI

Función Anti-pánico: Al girar la manilla interior, la puerta se abre aún estando activada la privacidad mecánica/electrónica.

Distancia entre ejes: 72/85 mm. (según modelo)

Entrada : 60/50/35 (según modelo).

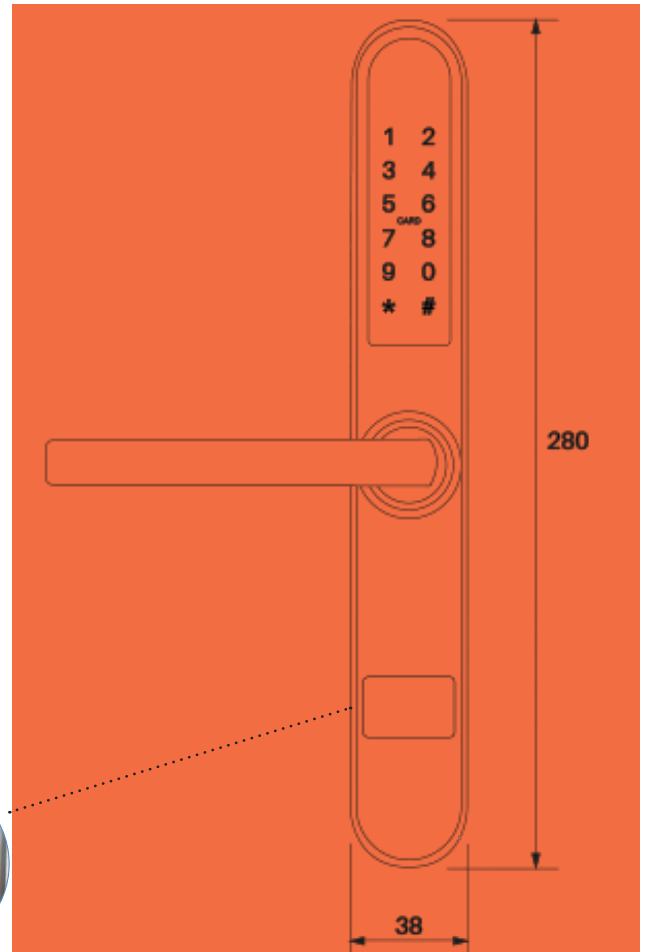
Capacidad de códigos: Hasta 20.000 usuarios

Panel Retroiluminado

Duración estimada pilas: 3 años en stand by

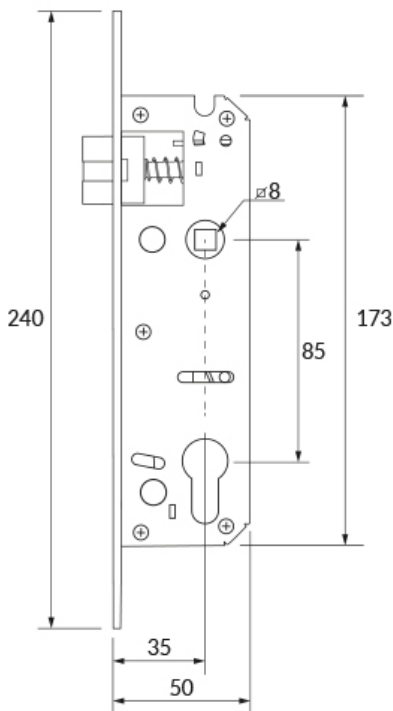
Consumo: 20µA en modo reposo

Instalable en anchos de puerta a partir de 33 mm
Apertura de seguridad a través de Micro USB de alimentación y con llave.

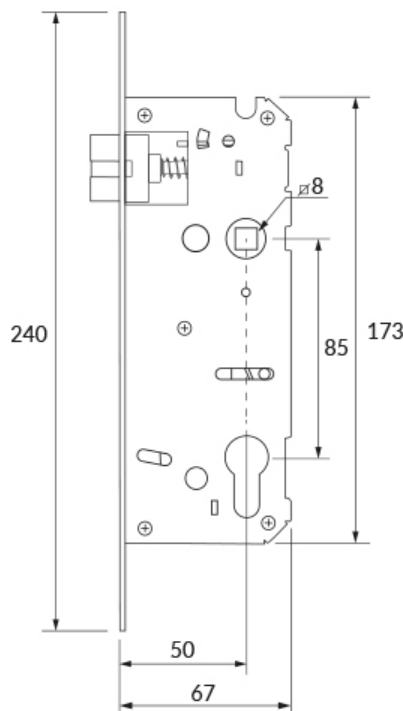


Cerradura
Anti pánico
Reversible
en dotación

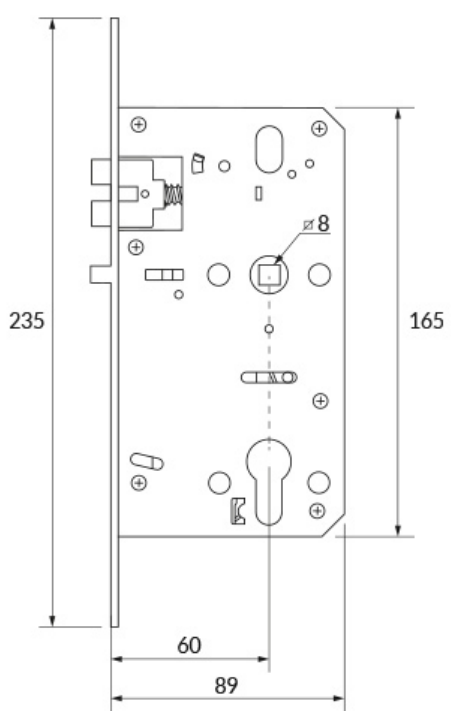
Ref. MEHTPB-MT35



Ref. MEHTPB-MT50
MEHTPB-MD50



Ref. MEHTPB-MD60





Manilla electrónica SIN huella

Ref. METPB-MT35
METPB-MT50
METPB-MD50
METPB-MD60

Especificaciones

- **Control completo a través de:** Wi-Fi (es necesario instalar un punto de enlace WiFi "Gateway"), bluetooth APP, tarjeta de proximidad, código numérico.
- **Grosor de puerta:** entre 30mm. a 80mm.
- **Voltaje de trabajo:** 6V. (4 baterías tipo AAA 1,5V)
- **Material:** Acero Inoxidable 304.
- **Tipo de tarjetas:** Mifare 13,56 MHz.
- **Temperatura de trabajo:** -20°C - 70°C
- **Humedad:** 10-95% • Grado IP: IP55
- **Duración de las baterías:** Aproximadamente 10.000 operaciones de apertura / cierre del mecanismo. Reposición sin desmontar cerradura.
- **Lenguajes disponibles:** Español, Inglés, Francés, Portugués..
- **APP GRATUITA:** Android y IOS
- **Aplicaciones:** Residencias, Apartamentos, Oficinas, Hoteles (necesita software de gestión), AirBNB, Tiendas, Gimnasios,

***Disponible software de gestión para hoteles.**

ACABADOS DISPONIBLES



*** Acabados bajo pedidos**

Características Técnicas

Material: Chapa de acero galvanizado

Material frente: Inox SUS304

Material nueca: Inox SUS304

Anti-tarjeta: SI

Reversible: SI

Antipánico: SI

Función Anti-pánico: Al girar la manilla interior, la puerta se abre aún estando activada la privacidad mecánica/electrónica.

Distancia entre ejes: 72/85 mm. (según modelo)

Entrada : 60/50/35 (según modelo).

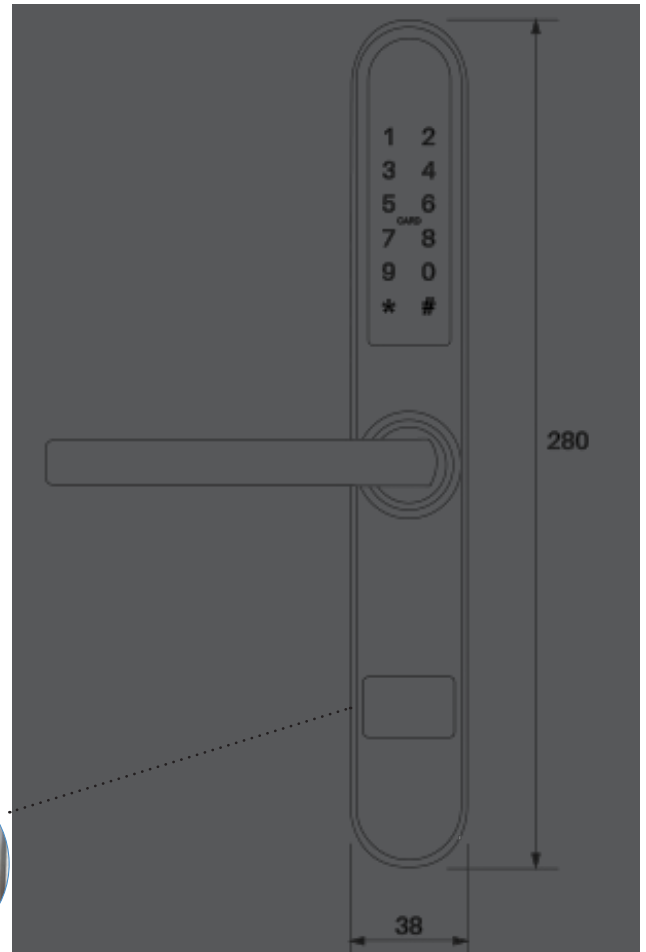
Capacidad de códigos: Hasta 20.000 usuarios

Panel Retroiluminado

Duración estimada pilas: 3 años en stand by

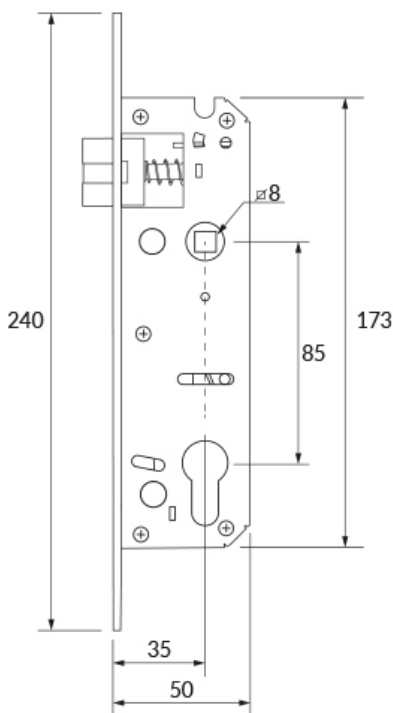
Consumo: 20µA en modo reposo

Instalable en anchos de puerta a partir de 33 mm
Apertura de seguridad a través de Micro USB de alimentación y con llave.

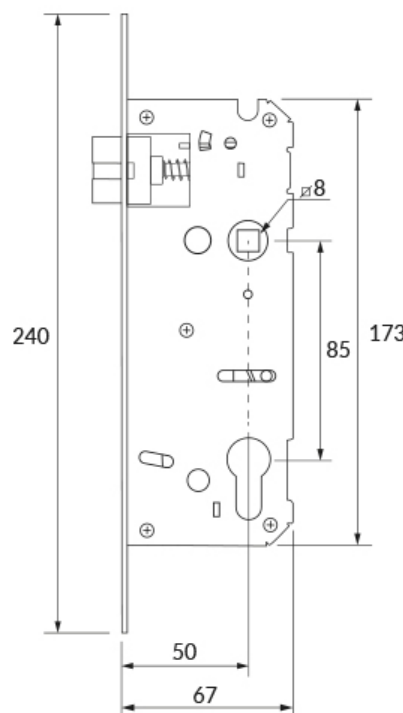


Cerradura
Anti pánico
Reversible
en dotación

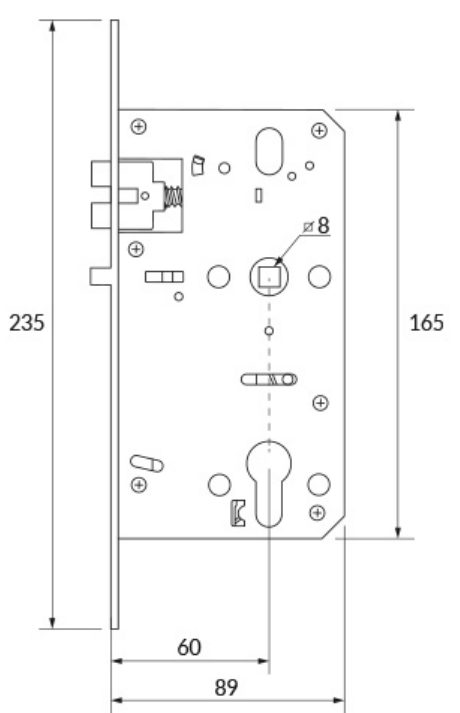
Ref. METPB-MT35



Ref. METPB-MT50
METPB-MD50



Ref. METPB-MD60



Roseta electrónica

Ref. **JROHTPB**

Especificaciones

Roseta electrónica para control de accesos. Gestionada a través de App Hotel o Intheraccess, podrá controlar la entrada y salida de personas a través de distintas tecnologías como wi-fi, bluetooth, tarjeta de proximidad o un password code que usted envíe a través de mensaje. Fácil de utilizar y gestionar, una vez añadida al sistema, tendrá a su alcance una completa herramienta para gestión de entrada/salida de usuarios y restricción de zonas según los criterios que usted decida.

Características

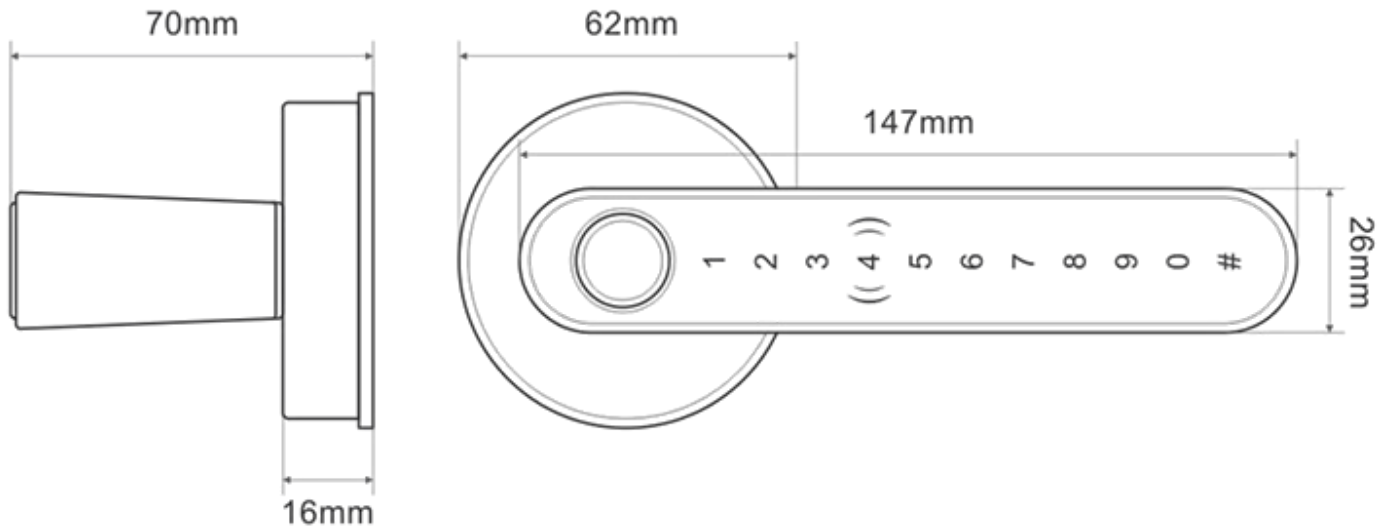
- Control completo a través de App.
- Apertura por Wi-Fi.
- Apertura por Bluetooth.
- Apertura a través de password de hasta 8 dígitos.
- Apertura a través de tarjeta de proximidad.
- Apertura a través de huella biométrica.
- Para puertas de aperturas a derechas o a izquierdas.
- Bocallaves incluido.
- No incluye cerradura ni cilindro.
- Compatible con cerraduras con orificio pasante.
- Recomendamos las cerraduras de las series SUPRA y Mega y el picaporte 2000/70.
- Para grosores de puerta entre 40-55 mm.

ACABADOS DISPONIBLES



Inox





Características Técnicas

Módulo Lector

- Tecnología de identificación 13,5MHz. con chip RFID sin contacto.
- Bajo consumo.
- Distancia lectora: 2-4 cm. para tarjetas RF.
- Panel Retroiluminado.

Mecanismo de Conexión

- Comunicación Bluetooth 4.0 BLE.
- Conexión a través de WIFI disponible.
- Compatible con OS IOS 7.0 o superior, Android 4.4 o superior.

Módulo de Control

- Memoria volátil.
- Hasta 20.000 usuarios.
- Diferentes señales de aviso: nivel de batería baja, acceso autorizado, acceso denegado, privacidad activada, puerta bloqueada, etc.
- Protocolo: Mifare 13,56MHz. Hasta 100 huellas dactilares.
- Hasta 100 contraseñas.
- Tiempo de desbloqueo: 1 ~ 1,5 segundos.

Módulo de Baterías

- Alimentación: 4 baterías tipo AAA LR03 1,5v.
- Duración estimada: entre 10-12 meses.
- Temperatura de trabajo -20~50 grados
- Humedad de trabajo 10%~95%
- Corriente estática: $\leq 50\mu A$.
- Corriente dinámica: $< 200mA$.
- Fuente de alimentación de emergencia a través de Micro USB.
- Las baterías pueden cambiarse fácilmente sin tener que desmontar la cerradura.

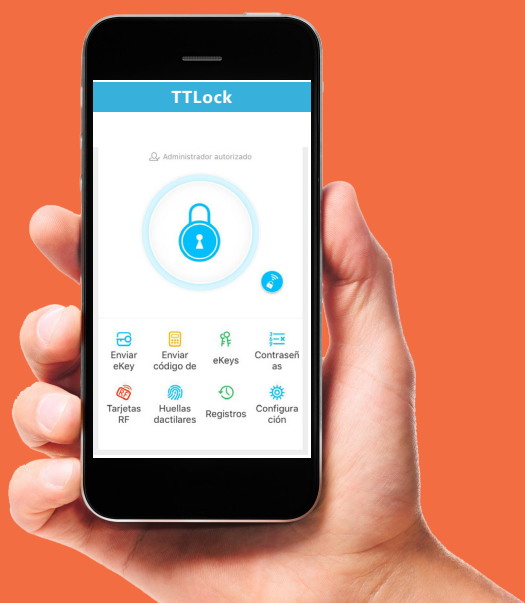


CILINDRO ELECTRÓNICO



Cilindro electrónico

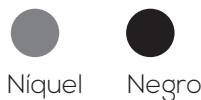
Ref. **CIEL3030NEP**
CIEL3535NEP
CIEL3535NSP
CIEL4040NSP



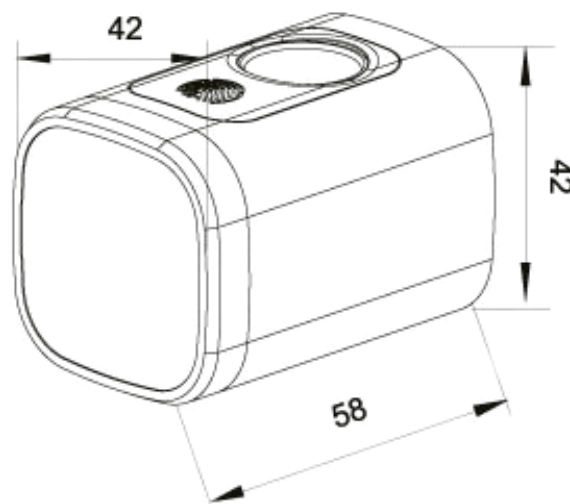
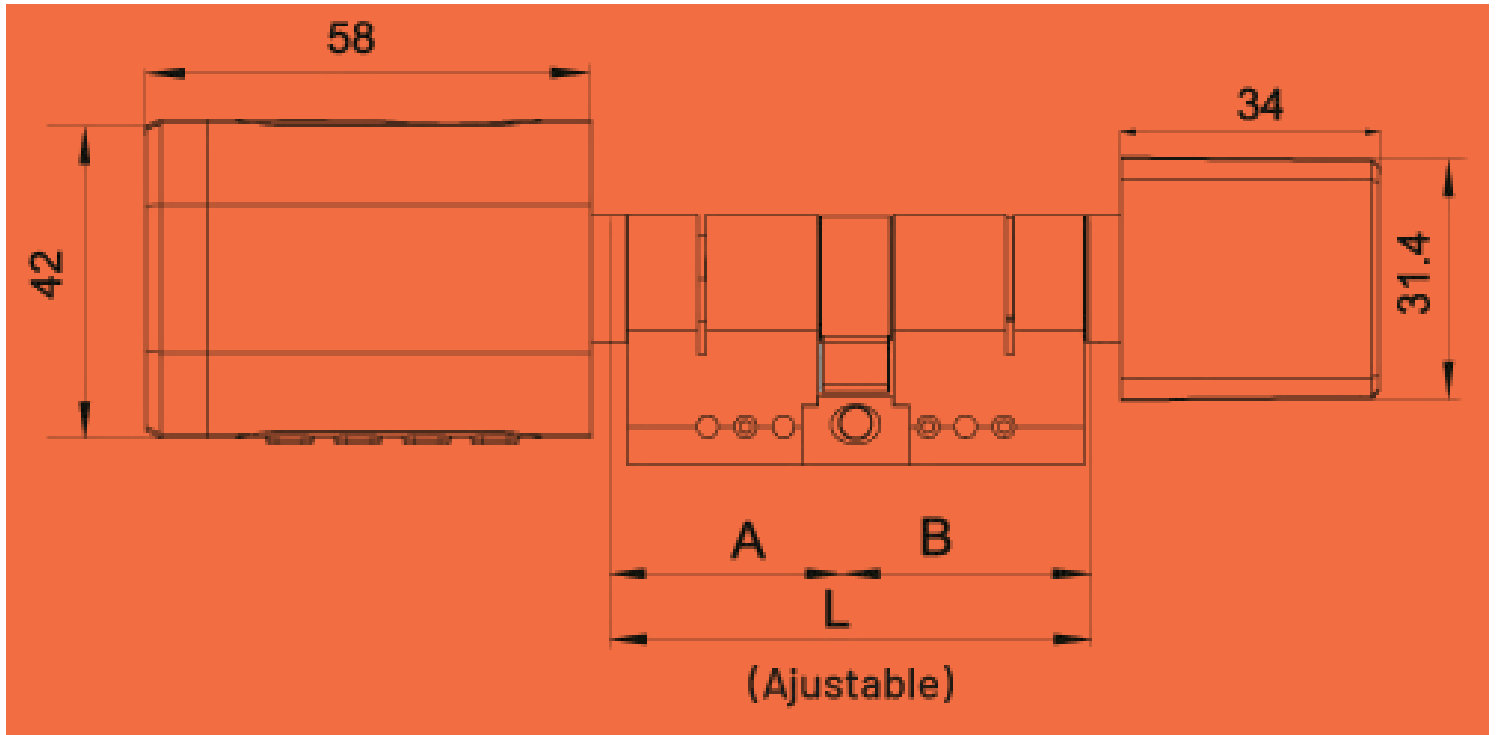
Especificaciones

- **Control completo a través de:** Wi-Fi (es necesario instalar un punto de enlace WiFi "Gateway"), bluetooth APP, tarjeta de proximidad, código numérico.
- **Grosor de puerta:** entre 60mm. y 125mm.
- **Voltaje de trabajo:** 4.5V. (3 baterías tipo AAA 1,) NO INCLUIDAS
- **Material:** Acero aleación de Zinc
- **Tipo de tarjetas:** Mifare 13,56 MHz.
- **Temperatura de trabajo:** -20°C - 70°C
- **Humedad:** 10-95%
- **Grado IP:** IP54
- **Duración de las baterías:** Aproximadamente 10.000 operaciones de apertura / cierre del mecanismo.
- **Lenguajes disponibles:** Español, Inglés, Francés, Portugués..
- **APP GRATUITA:** Android y IOS
- **Aplicaciones:** Residencias, Apartamentos, Oficinas, Hoteles (necesita software de gestión), AirBNB, Tiendas, Gimnasios,

ACABADOS DISPONIBLES



Níquel Negro



Apertura de seguridad a través de Micro USB de alimentación o con llave incopiable (2 en dotación)

Características Técnicas

Módulo Lector

- Tecnología de identificación 13,5MHz. con chip RFID sin contacto.
- Bajo consumo.
- Distancia lectora: 2-4 cm. para tarjetas RF

Módulo de Control

- Memoria volátil.
- Hasta 20.000 usuarios.
- Diferentes señales de aviso: nivel de batería baja, acceso autorizado, acceso denegado, privacidad activada, puerta bloqueada, etc.
- Protocolo: Mifare 13,5MHz.

Mecanismo de bloqueo

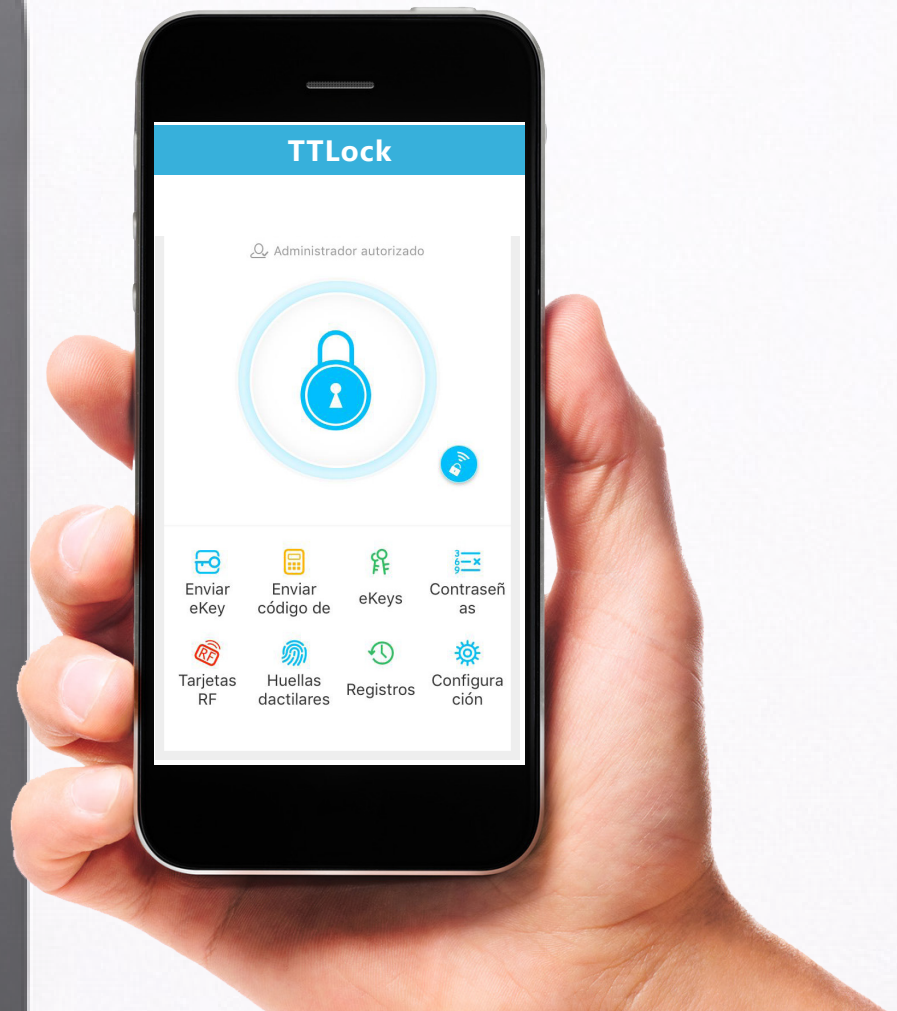
- El embrague motorizado activa el pomo exterior. Cuando la puerta está cerrada, el rotor interior, gira libre.

Módulo de Baterías

- 3 baterías tipo AAA LR03 1,5v. NO INCLUIDAS
- Duración estimada: hasta 12 meses
- Consumo: 20µA en modo reposo.
- Las baterías pueden cambiarse fácilmente sin tener que desmontar el cilindro.



CERRADURA MOTORIZADA



Cerradura Motorizada

Ref. CEMOT30BN

La cerradura motorizada inteligente combina diseño moderno, tecnología avanzada y máxima comodidad. Su cuerpo compacto y elegante, con acabado en negro y aro luminoso LED, permite una integración discreta en cualquier puerta. Gracias a su motor interno de alta prestación, ofrece una apertura y cierre automáticos seguros.

Esta cerradura permite gestionar el acceso sin necesidad de llaves físicas. Ideal para residencias, oficinas o alojamientos turísticos, su instalación es sencilla y no requiere modificaciones en la puerta existente

Especificaciones

- Control completo a través de app.
- Apertura por Bluetooth o llave física.
- *Tipos de apertura adicionales con Teclado Numerico **RSTECHPB**
- Auto-Lock: posibilidad de cierre automático.
- Compatible con cilindros doble embrague EU de todas las marcas
- Compatible con Amazon Alexa y Google Assistant.
- Baterías Li-Ion 18650 recargables y cargador incluido.
- Fácil instalación, con o sin tornillos.
- Retroiluminado.
- Uso interior.

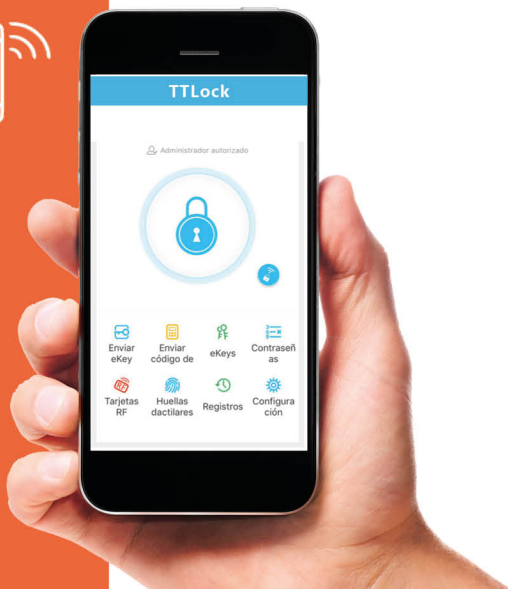
ACABADOS DISPONIBLES

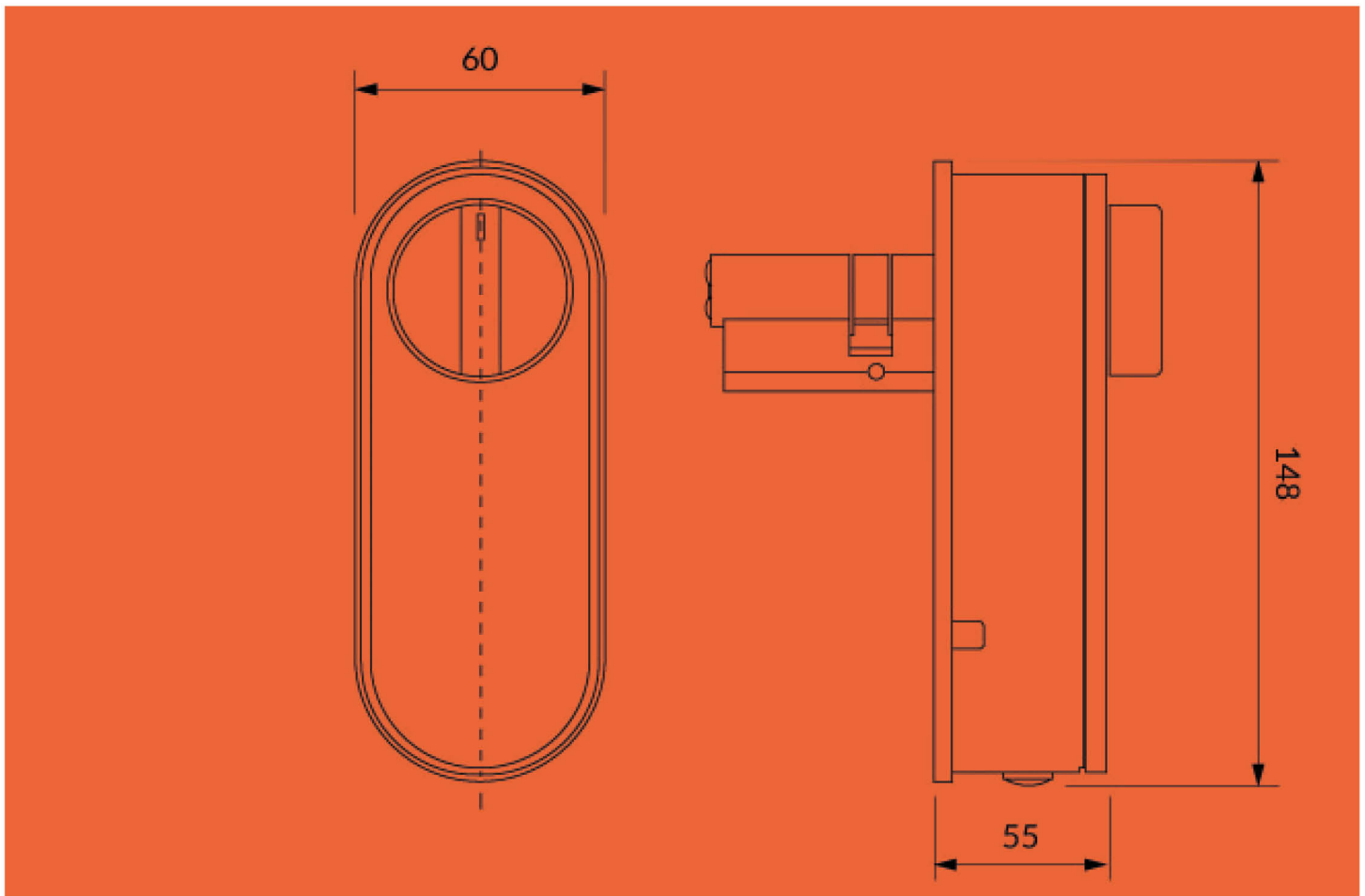


Negro



Control completo a través de Wi-Fi
(es necesario instalar un punto de enlace WiFi "Gateway"),





Características Técnicas

- **Material:** Aleación de zinc / plástico
- **Comunicación:** Bluetooth app 4.1.
- **Sistemas soportados:** Android e iOS.
- **Alimentación:** Dos baterías recargables 3,7V (incluidas)* . Baterías Li-Ion 18650 extraíbles
- **Duración baterías:** Hasta 12 meses.
- **Temperatura de trabajo:** -25°C / 60°C
- **Humedad:** 20 / 90 %
- **Grosor puerta:** 35 a 65 mm.
- **Dispositivos compatibles:** Amazon Alexa / Google Assistant.

* Cargador de baterías incluido



Teclado Numérico

Ref. RSTECHPB

El teclado numérico inalámbrico ofrece una forma práctica y segura de gestionar el acceso a tu cerradura motorizada inteligente. Su diseño moderno, con acabado negro brillante y retroiluminación LED, garantiza una excelente visibilidad tanto de día como de noche.

Permite abrir la puerta mediante código PIN, tarjeta RFID, Huella, APP o WiFi sin necesidad de llaves. Su conexión inalámbrica con la cerradura motorizada asegura un funcionamiento estable y una instalación sencilla, sin cables ni complicaciones.

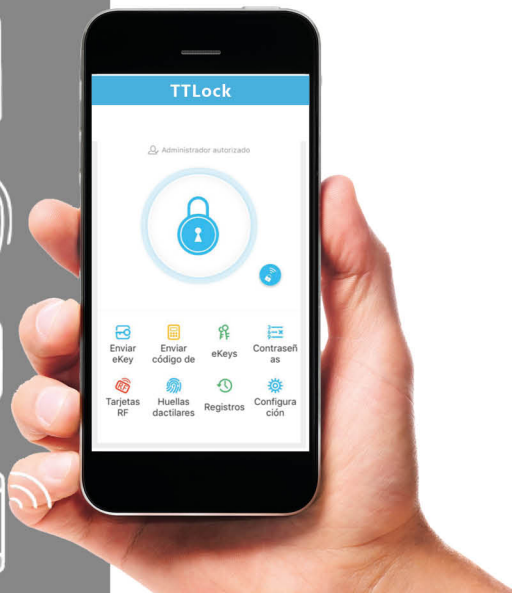
Especificaciones

- Control completo a través de app.
- Apertura por WiFi, APP, clave PIN, huella y/o por tarjeta de proximidad.
- Accesorio específico del Cerradura Motorizada **CEMOT30BN**
- Compatible con Amazon Alexa y Google Assistant.
- Batería incluida 123A
- Fácil instalación con o sin tornillos.
- Panel retroiluminado.
- Uso interior.

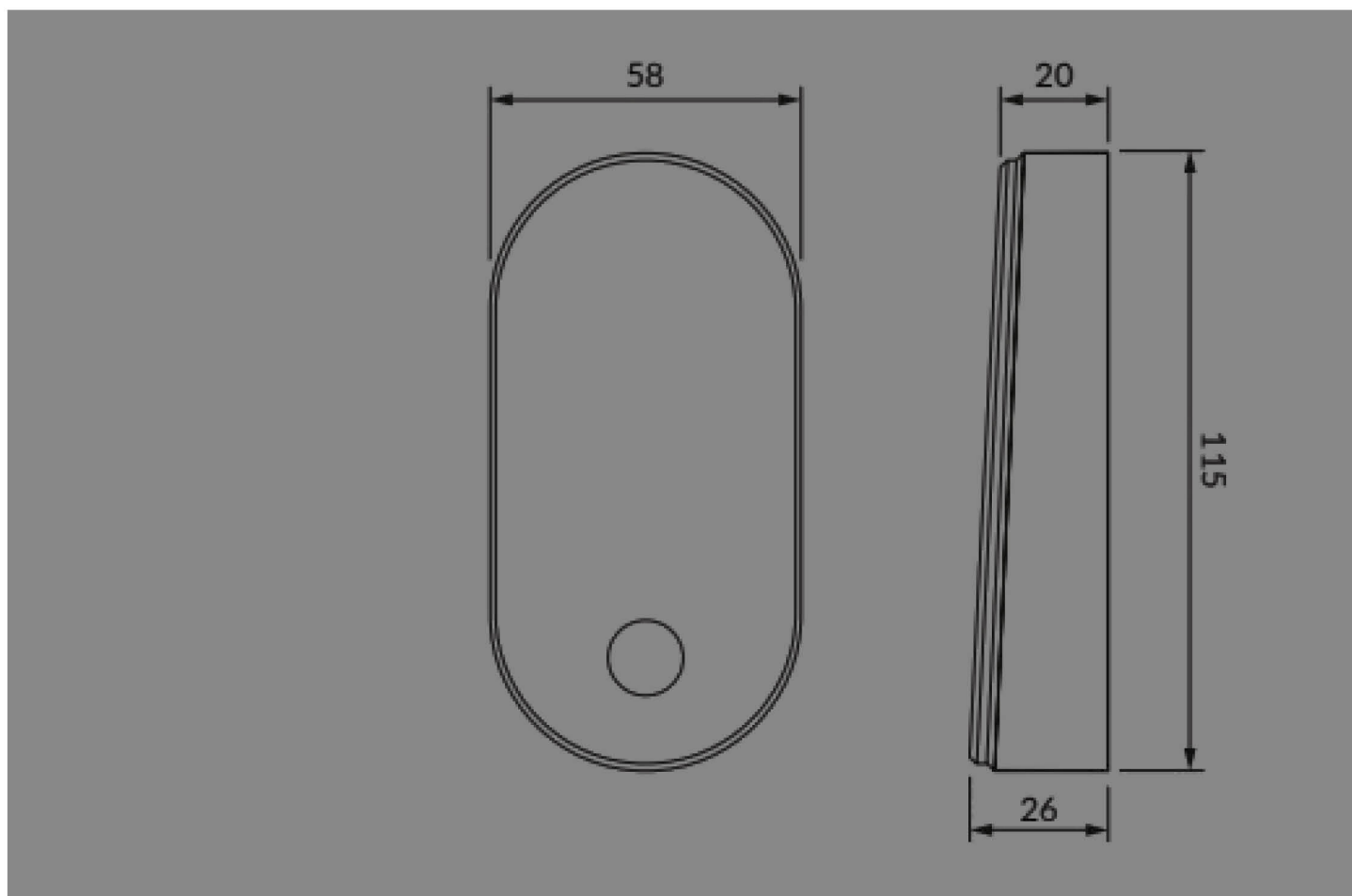
ACABADOS DISPONIBLES



Negro



Control completo a través de Wi-Fi
(es necesario instalar un punto de enlace WiFi "Gateway").



Características Técnicas

- **Material:** Aleación de zinc.
- **Comunicación:** Bluetooth app 4.1.
- **Sistemas soportados:** Android / iOS.
- **Alimentación:** 1 batería 3V.
- **Duración baterías:** Hasta 12 meses.
- **Temperatura de trabajo:** -25°C / 60°C.
- **Humedad:** 20/90%
- **Instalación:** En superficie.
- **Dispositivos compatibles:** Amazon Alexa / Google Assistant.



LECTOR MURAL





Lector mural

Ref. **CAMTPB**

Especificaciones

Teclado numérico apto para cualquier tipo de puerta dotada de electro-cerradura o cerradero eléctrico. Nuestro teclado CAMTPB es la solución para la mayoría de áreas restringidas.

Para controlar el acceso se pueden utilizar una variedad de credenciales:

- Password de hasta 8 dígitos
- Tarjeta de Proximidad que utiliza el protocolo Mifare 13.5MHz
- Desde smartphone utilizando la aplicación TTLock disponible gratuitamente para IOS y Android :
 - vía Bluetooth
 - vía WiFi . En este caso es necesario instalar un punto de enlace WiFi "Gateway"

Desde la APP el acceso se puede administrar al 100% :

- Gestión de accesos en tiempo real . El periodo de acceso puede ser permanente, temporal, cíclico o de un solo uso
- Registro de eventos : quién entró , de qué forma y en qué horario.
- Control Remoto

ACABADOS DISPONIBLES



Inox



Características Técnicas

Material: Aluminio (cuerpo).

Material frente: Panel de vidrio templado.

Comunicación: Bluetooth 4.1

Sistemas Soportados: Android 4.3 / IOS 7.0 o superior

Alimentación: 220 V.

Salida: 12 V.

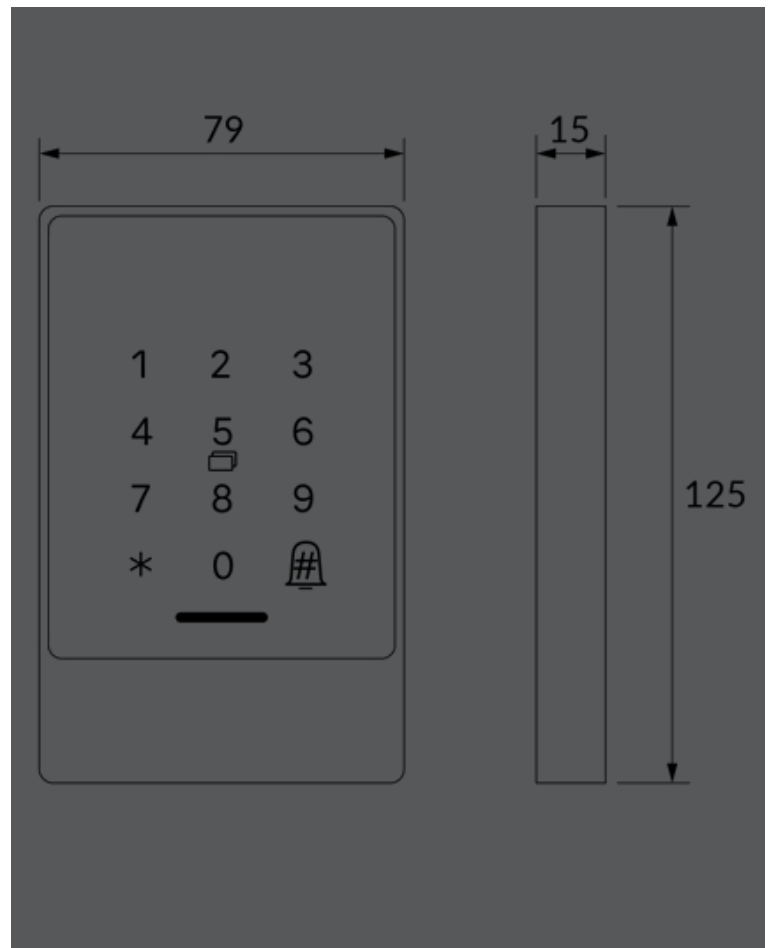
Proteccion IP: P 66.

Usuarios: Hasta 20.000

Protocolo: Mifare 13.5 MHz

- **Aplicaciones:** Residencias, Apartamentos, Oficinas, Hoteles (necesita software de gestión), AirBNB, Tiendas, Gimnasios,

*Disponible software de gestión para hoteles.





MODULO BLUETOOTH



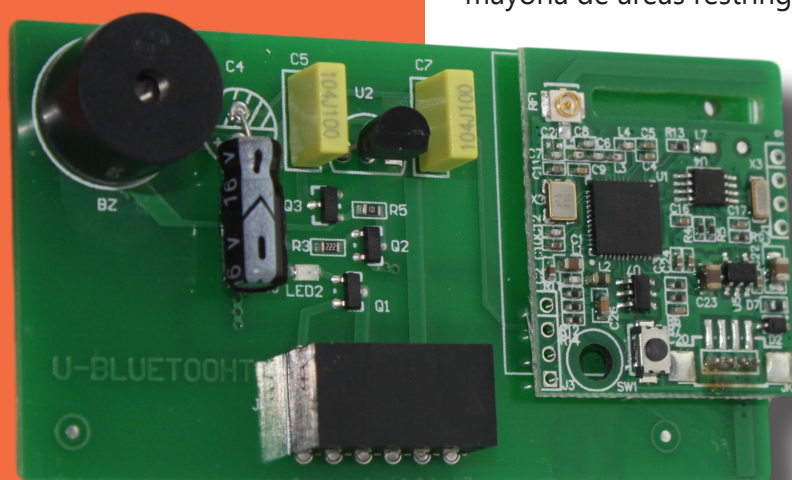
Módulo bluetooth

Ref. **RSTRBL**



Especificaciones

Módulo Bluetooth apto para cualquier tipo de puerta dotada de electro-cerradura, cerradero eléctrico o motor ; nuestro módulo **RSTRBL** es de fácil instalación y es la solución perfecta para la mayoría de áreas restringidas.



El acceso se puede realizar desde smartphone utilizando la aplicación **TTLock** disponible gratuitamente para IOS y Android :

- vía Bluetooth
- vía WiFi . En este caso es necesario instalar un punto de enlace WiFi "Gateway"

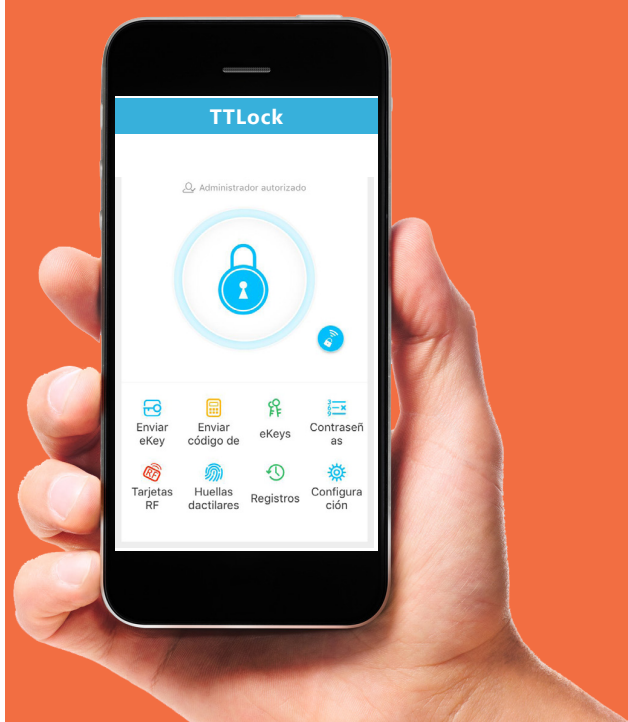
Desde la APP el acceso se puede administrar al 100% :

- Gestión de accesos en tiempo real . El periodo de acceso puede ser permanente, temporal, cíclico o de un solo uso
- Registro de eventos : quién entró y en qué horario.
- Control Remoto

El administrador es el propietario del módulo .

Solo el administrador podrá configurarlo.

También podrá asignar administradores autorizados que tendrán acceso a la configuración del dispositivo.



Características Técnicas

Tipo de conexión: Enchufable 6 pines

Interfaz: Bluetooth 4.0

Comunicación: Bluetooth o wi-fi (es necesario punto de enlace WiFi)

Usuarios: Hasta 20.000

Medidas: 64x36mm

Para su uso es necesario un cuadro de maniobra o base receptora dotada de un zócalo de 6 pines



Software de gestión



- Software - App de gestión para el STAFF del hotel.
- Software - App exclusivo para HUESPEDES del hotel.
- Estado y tipo de habitación.
- Realice el registro de entrada y salida según el estado de la habitación.
- Múltiples métodos de desbloques intercambiables desde el software y app.
- Posibilidad de zonas reservadas.
- Gestión del tiempo de acceso.
- Recogida de registros con la app y posibilidad de buscarlos en el PC o en la APP.
- Gestión de dispositivos.

Lector / encoder tarjetas

Ref. **LELLPME**

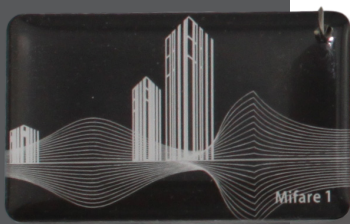


Unidad lectora y decodificadora de tarjetas.
Admite diferentes tipos de tarjetas.

- Protocolo Mifare S50.
- Radio frecuencia 13.56MHz.
- Alimentación: Usb tipo C.
- Alimentación 5V/500mA
- Medidas: 70 x 70 x 26 mm

Tarjeta

Ref. **LLPMEHTPB**



Tarjetas de proximidad Mifare 13,56 MHz

Tecnología RFID a 13,56 MHz

Funciona con todos nuestros productos que incorporan el lector de proximidad Mifare:

- Manilla electrónica MEHTPB
- Cilindro electrónico CIEL
- Lector mural CAMTPB

Índice de protección: IP68

Tamaño reducido : 50 x 30 mm

Punto enlace WiFi

Ref. **PEWBME**

El punto de enlace WiFi, llamado también Gateway, es adecuado para nuestra manilla electrónica, cilindro electrónico, lector mural y modulo bluetooth.

Se utiliza junto a la aplicación TTLock, disponible GRATUITAMENTE para IOS y Android.

Gracias al punto de enlace WiFi la cerradura inteligente (manilla electrónica, cilindro electrónico o lector mural) se puede desbloquear / bloquear de forma remota mediante la conexión a la aplicación TTLock; de esta forma ya se obtiene una distancia de desbloqueo más amplia de la que ofrece el Bluetooth.

Al mismo tiempo, permite :

- modificar y borrar eKey/Password/IC tarjeta en cualquier momento y en cualquier lugar
- monitorizar en tiempo real el estado de la cerradura de la puerta, la duración de la batería y los registros de funcionamiento.

Al punto de enlace WiFi se pueden emparejar un numero illimitado de cerraduras inteligentes siempre y cuando están a su alcance.

Se recomienda que la distancia entre el punto de enlace WiFi y la cerradura inteligente (manilla electrónica, cilindro electrónico o lector mural) no exceda los 100 metros, de lo contrario afectará a la conectividad .



Embellecedor ovalado manilla

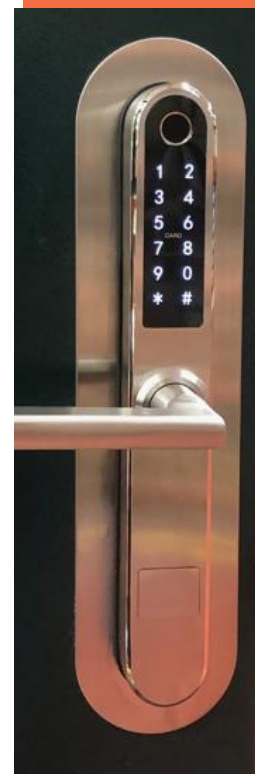
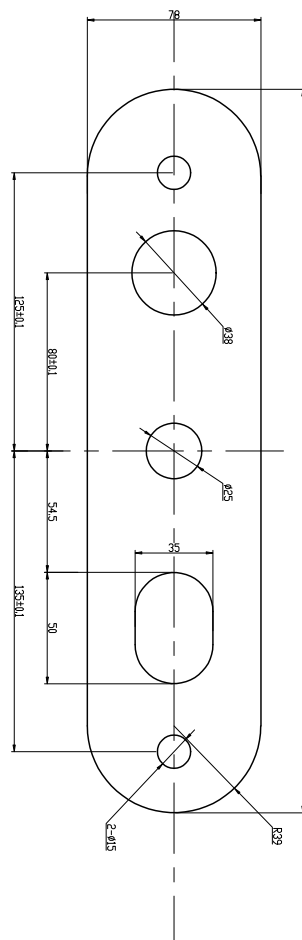
Ref. **EMBMEHTPB**

* manilla no incluida

Embellecedor ovalado para manilla electrónica MEHTPB

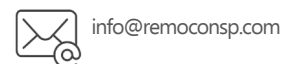
Acabado INOX 304

Medidas 325x78 mm



Con más de 30 expertos a su servicio

CONECTAMOS CONTIGO  



CENTRAL Málaga

C/Ignacio Aldecoa nº15

P.I.Guadalhorce

29004 - Málaga

Tif. +34 952 34 06 60